

Внимание!!! Гарантия на багажники Lux представляется только при наличии правильно заполненного гарантийного талона.

ИНСТРУКЦИЯ ПО УСТАНОВКЕ И ЭКСПЛУАТАЦИИ КРЕПЛЕНИЯ ДЛЯ ПЕРЕВОЗКИ ЛЫЖ И СНОУБОРДОВ

1. Общие положения

- 1.1. Перед установкой и использованием КРЕПЛЕНИЯ ДЛЯ ПЕРЕВОЗКИ ЛЫЖ И СНОУБОРДОВ LUX (в дальнейшем - КРЕПЛЕНИЯ), внимательно ознакомьтесь с настоящей ИНСТРУКЦИЕЙ.
- 1.2. Установка КРЕПЛЕНИЯ и его дальнейшее использование допускается только в соответствии с данной ИНСТРУКЦИЕЙ.
- 1.3. Не допускается никаких изменений в конструкции КРЕПЛЕНИЯ и способе его эксплуатации.
- 1.4. Категорически запрещается замена частей КРЕПЛЕНИЯ элементами других производителей при его установке и эксплуатации.
- 1.5. Производитель не несёт ответственности за любое повреждение движимого и недвижимого имущества, травмы и несчастные случаи, потерю прибыли и иные убытки, и ущерб вследствие установки КРЕПЛЕНИЯ с использованием элементов сторонних производителей, эксплуатации неисправного КРЕПЛЕНИЯ, установки КРЕПЛЕНИЯ с нарушением требований настоящей ИНСТРУКЦИИ, установки КРЕПЛЕНИЯ на багажную систему ненадлежащего качества стороннего производителя, а также в следствие ненадёжного крепления перевозимого груза.
- 1.6. Помните, что ответственность за состояние КРЕПЛЕНИЯ, установку и фиксацию груза на нём несет водитель ТС,

ИНСТРУКЦИЯ ПО УСТАНОВКЕ И ЭКСПЛУАТАЦИИ

даже если установка КРЕПЛЕНИЯ производилась третьими лицами.

2. Установка

2.1. Внимательно ознакомьтесь с настоящей ИНСТРУКЦИЕЙ. При установке КРЕПЛЕНИЯ следуйте каждому пункту ИНСТРУКЦИИ, не нарушая последовательности установки. Эксплуатация КРЕПЛЕНИЯ, установленного с нарушением данной инструкции, не допускается.

2.2. При установке КРЕПЛЕНИЯ на багажную систему LUX расстояние между дугами багажника должно строго соответствовать размерам, указанным в инструкции багажника. Если такой размер не указан (в случае установки КРЕПЛЕНИЯ на универсальные багажники и багажники на рейлинги), а также в случае установки КРЕПЛЕНИЯ на багажники других производителей, расстояние между дугами багажника должно быть не менее 700мм.

2.3. Регулярно проверяйте надёжность фиксации КРЕПЛЕНИЯ на крыше автомобиля. В случае ослабления крепления подтяните болты крепления. Затяжка резьбовых соединений с помощью установленных пластиковых «барашков» производится кистью руки.

2.4. **ВНИМАНИЕ!!!** Не пользуйтесь мощными ключами для затяжки резьбовых соединений КРЕПЛЕНИЯ. Это может привести к срыву резьбы КРЕПЛЕНИЯ и не превышайте указанную в ИНСТРУКЦИИ нагрузку при затяжке резьбовых соединений!

ИНСТРУКЦИЯ ПО УСТАНОВКЕ И ЭКСПЛУАТАЦИИ

3. Правила эксплуатации, размещение и перевозка груза
 - 3.1. Перед креплением лыж и сноубордов убедитесь в исправности КРЕПЛЕНИЯ, исправности багажной системы, на которую установлено КРЕПЛЕНИЯ, а также в надёжности крепления багажника и крепления для перевозки лыж и сноубордов.
 - 3.2. Установку/снятие лыж и сноубордов на КРЕПЛЕНИЯ проводите только в безопасном месте, не препятствуя движению других транспортных средств. Для удобства используйте подставку.
 - 3.3. Устанавливайте лыжи и сноуборды для перевозки их с помощью крепления только носками назад.
 - 3.4. Перед перевозкой с лыж и сноубордов необходимо с них снять все съёмные части, если они не закреплены на постоянной основе. В противном случае, эти части могут отсоединиться во время перевозки из-за повышенного сопротивления воздуха или вибрации и создать опасность для других участников дорожного движения.
 - 3.5. Во время езды автомобиля замки КРЕПЛЕНИЯ должны быть заперты, а резьбовые соединения затянуты согласно ИНСТРУКЦИИ.
 - 3.6. При движении на автомобиле установленное на нём КРЕПЛЕНИЕ может стать причиной шума встречного потока воздуха.
 - 3.7. При перевозке лыж и сноубордов, проверяйте надёжность установки КРЕПЛЕНИЯ перед каждой поездкой, а также через каждые 100 км пути. Если во

ИНСТРУКЦИЯ ПО УСТАНОВКЕ И ЭКСПЛУАТАЦИИ

время движения услышали посторонний шум или другие признаки необычной ситуации, остановите автомобиль, проверьте надежность установки самого КРЕПЛЕНИЯ, надёжность крепления багажника, на котором установлено КРЕПЛЕНИЕ, и убедитесь в правильности крепления лыж и сноубордов в соответствии с ИНСТРУКЦИЕЙ.

- 3.8. При повреждении или износе деталей КРЕПЛЕНИЯ они должны быть заменены оригинальными сразу же после обнаружения. Категорически запрещается использование неисправного КРЕПЛЕНИЯ, а также КРЕПЛЕНИЯ, не соответствующего заводской комплектации.
- 3.9. Помните о том, что скорость автомобиля, при перевозке лыж и сноубордов, должна соответствовать дорожным условиям (таким как: состояние дорожного покрытия, погодные условия, интенсивность потока на дороге, освещенность) и характеру размещенного груза, и ни в коем случае не должна превышать скорость, установленную ПДД.
- 3.10. При перевозке лыж и сноубордов с помощью КРЕПЛЕНИЯ на дорогах с разрешённой скоростью движения более 110 км/ч, максимальная скорость движения автомобиля по прямой не должна превышать 110 км/ч. Увеличивайте скорость автомобиля плавно и избегайте резких торможений.
- 3.11. Всегда помните, что размещенное на автомобиле КРЕПЛЕНИЕ увеличивает его габаритные

ИНСТРУКЦИЯ ПО УСТАНОВКЕ И ЭКСПЛУАТАЦИИ

размеры, будьте внимательны при заездах на парковки и в гаражи, а также при езде задним ходом.

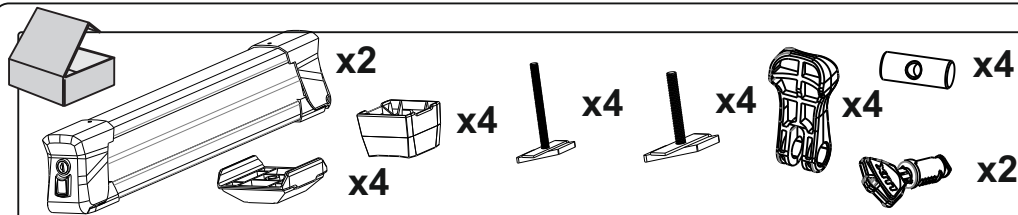
4. Обслуживание

- 4.1. Регулярное мытье КРЕПЛЕНИЯ теплой водой и автошампунем поможет продлить его срок службы.
- 4.2. Перед каждой мойкой автомобиля КРЕПЛЕНИЕ рекомендуется демонтировать.
- 4.3. Хранить КРЕПЛЕНИЯ следует только в чистом виде, и в сухом месте.
- 4.4. Регулярно производите смазку резьбовых соединений и замков КРЕПЛЕНИЯ.
- 4.5. Проверяйте исправность КРЕПЛЕНИЯ перед каждым его использованием. Все изношенные и дефектные части своевременно заменяйте.
- 4.6. По поводу приобретения оригинальных запасных частей пользуйтесь контактными данными, указанными на сайте производителя www.lux-company.ru. Помните, что эксплуатация багажных аксессуаров с неисправными и/или не оригинальными частями может быть опасна и строго запрещена.

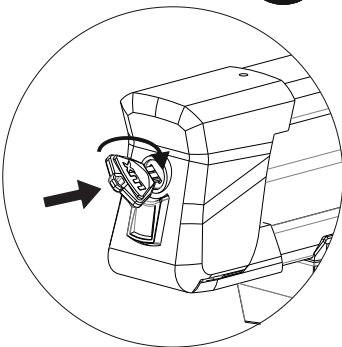
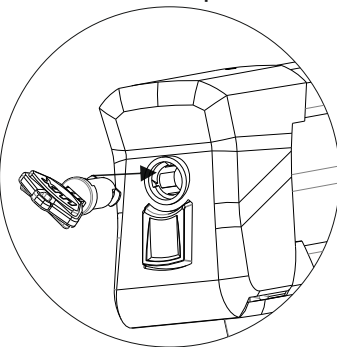
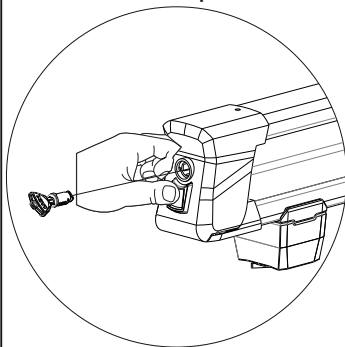
Производитель оставляет за собой право вносить изменения в конструкцию отдельных узлов и деталей без предварительного уведомления. В связи с данными изменениями комплектация изделия может незначительно отличаться от указанной в данной инструкции.

ПРИЯТНЫХ ПУТЕШЕСТВИЙ!

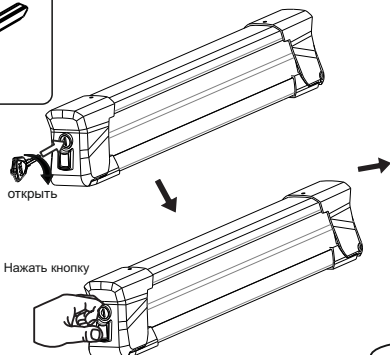
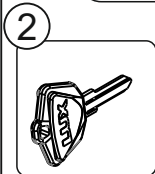
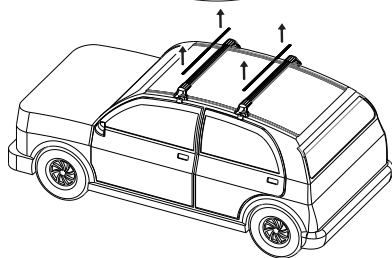
ИНСТРУКЦИЯ ПО УСТАНОВКЕ И ЭКСПЛУАТАЦИИ



Нажать на кнопку до упора и вставить ключ с замком. Поместить «язык» замка между выступами, надавить на замок поворачивая его по часовой стрелке.



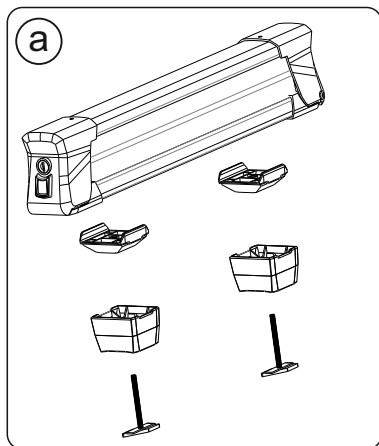
1 Перед установкой лыжного крепления, снять верхние резиновые уплотнители поперечин:



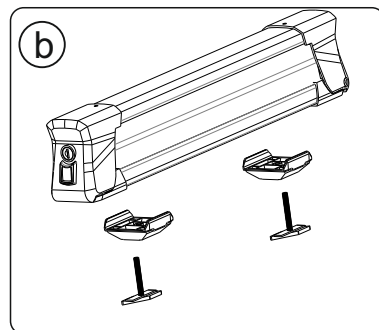
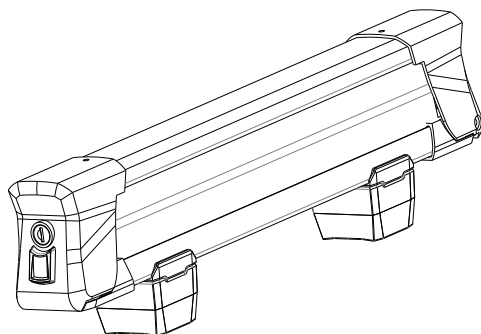
ИНСТРУКЦИЯ ПО УСТАНОВКЕ И ЭКСПЛУАТАЦИИ

3

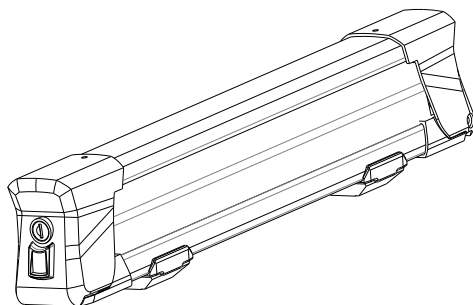
Варианты сборки лыжного крепления:



=



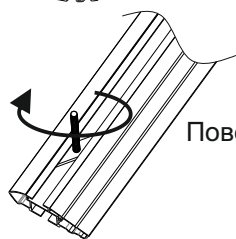
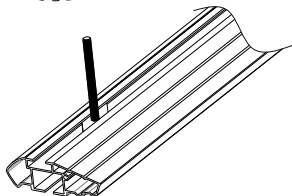
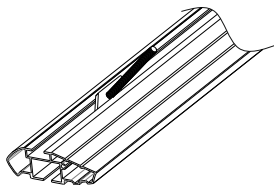
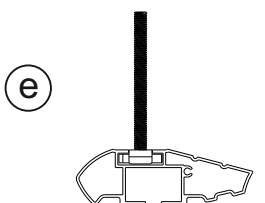
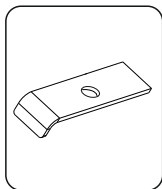
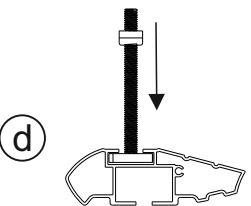
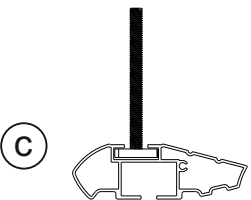
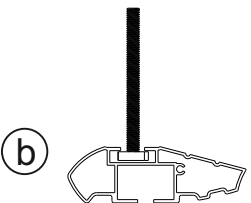
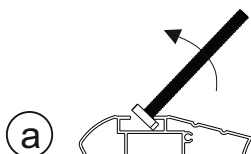
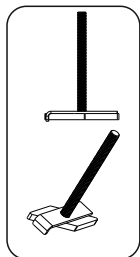
=



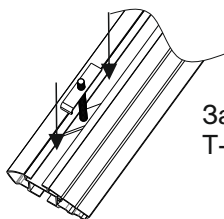
ИНСТРУКЦИЯ ПО УСТАНОВКЕ И ЭКСПЛУАТАЦИИ

4

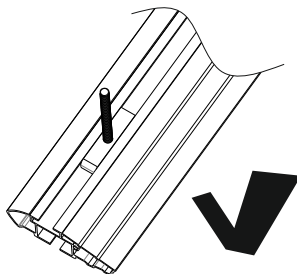
Схема установки Т-адаптеров в поперечину багажника:



Повернуть до упора



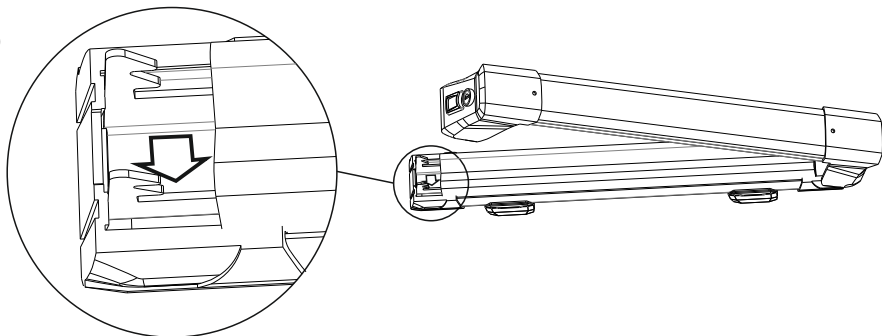
Заблокировать вращение
Т-адаптера.



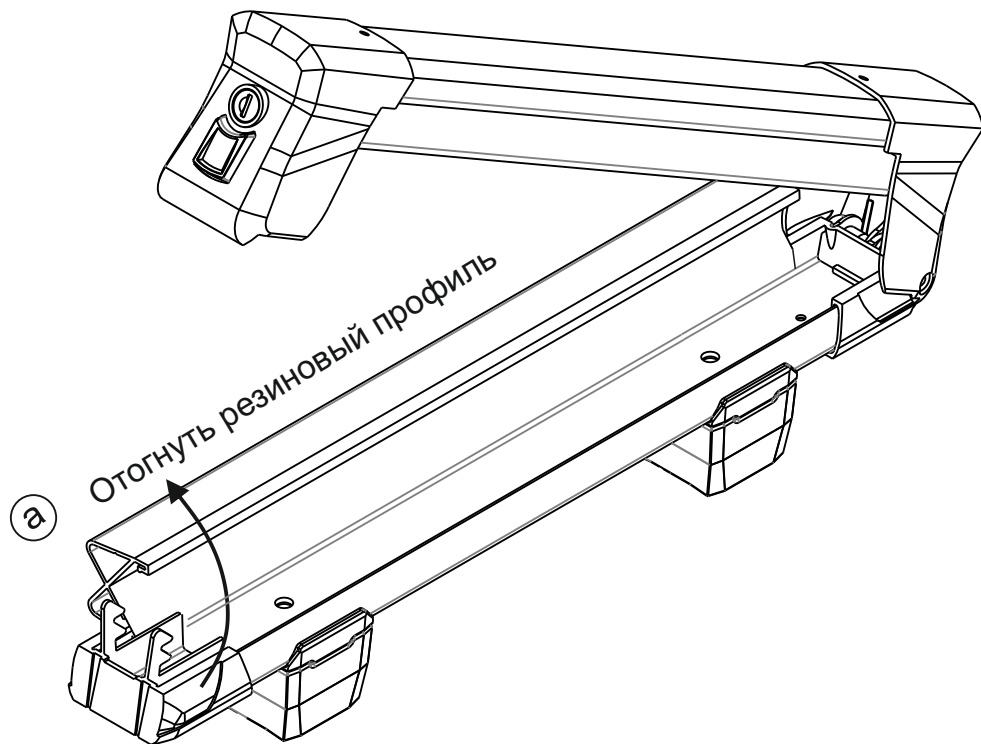
8

ИНСТРУКЦИЯ ПО УСТАНОВКЕ И ЭКСПЛУАТАЦИИ

5



Стрелка указывает на открывающуюся сторону резинового профиля

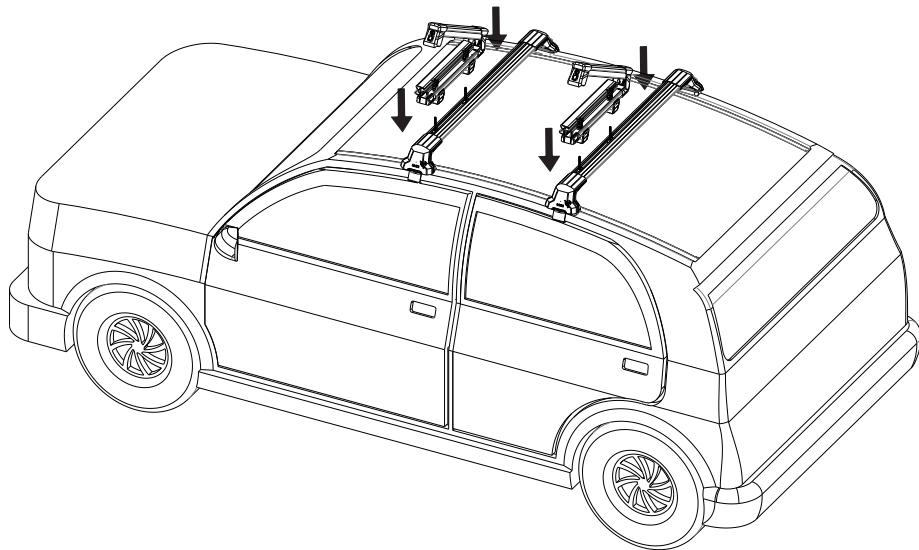


9

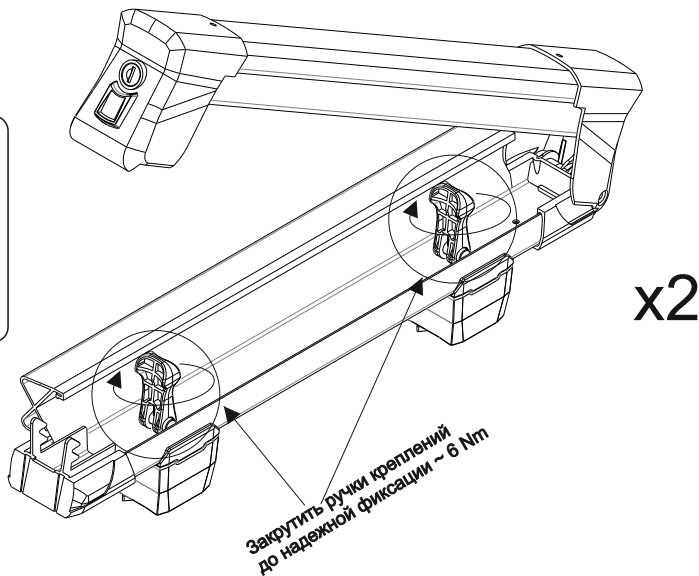
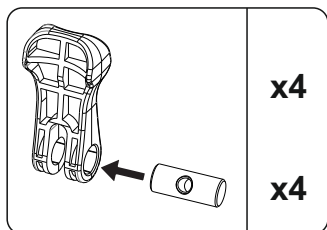
ИНСТРУКЦИЯ ПО УСТАНОВКЕ И ЭКСПЛУАТАЦИИ

6

Установить Лыжное крепление на Т-адаптеры



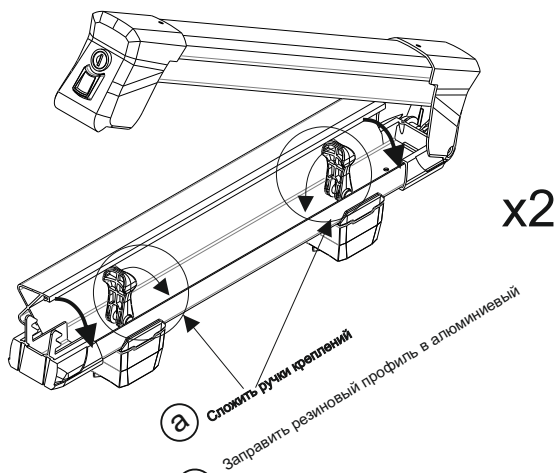
7



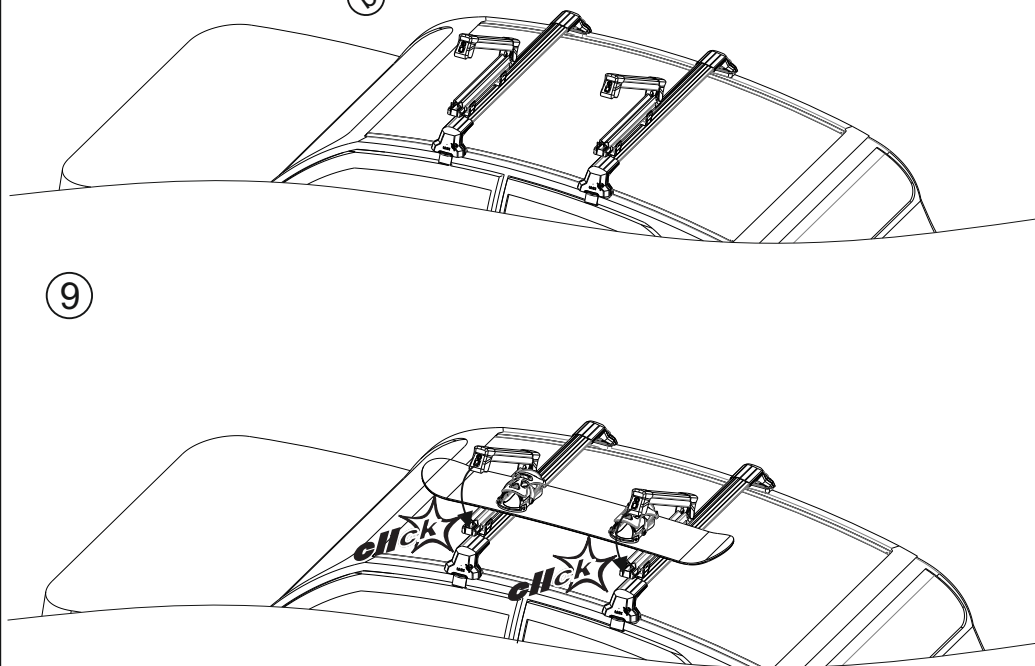
10

ИНСТРУКЦИЯ ПО УСТАНОВКЕ И ЭКСПЛУАТАЦИИ

8

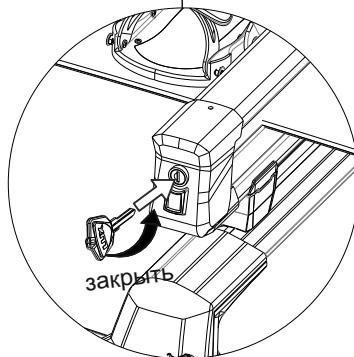
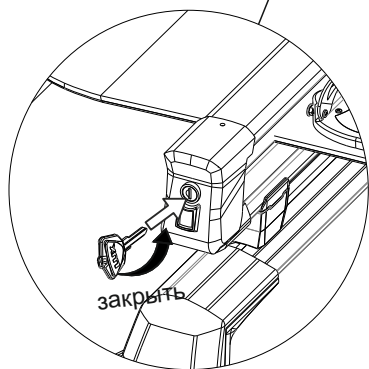
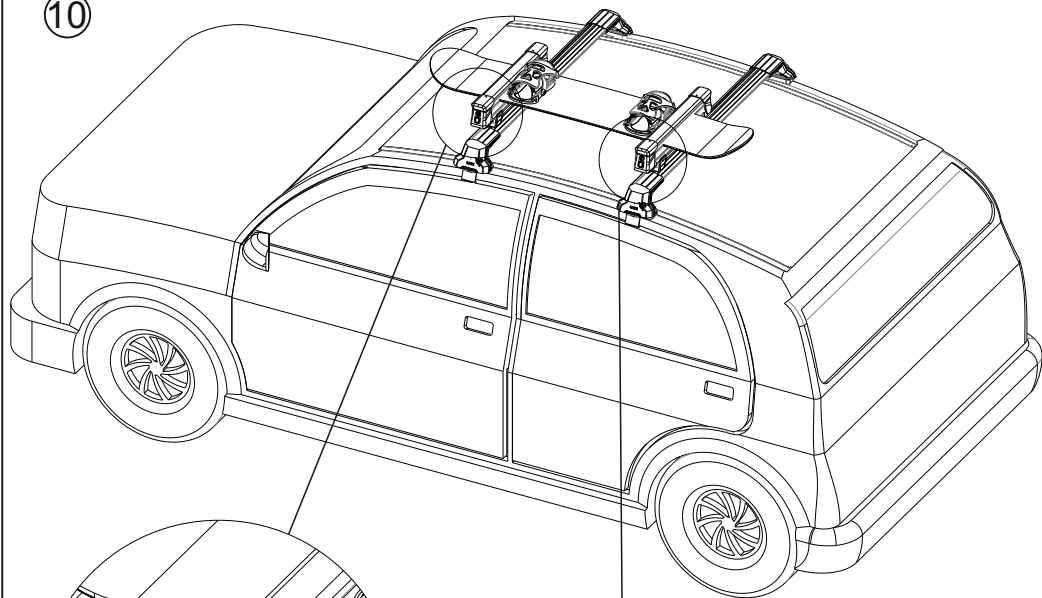


9



ИНСТРУКЦИЯ ПО УСТАНОВКЕ И ЭКСПЛУАТАЦИИ

10



12