

# Koffler

Штатная электрика Koffler к фаркопу (ТСУ)  
для Lexus LX600 2021  
Арт.: **LXK 60021**



## Гарантийный талон

Модель а/м: \_\_\_\_\_

Рег. номер: \_\_\_\_\_

VIN а/м: \_\_\_\_\_

Подпись владельца: \_\_\_\_\_

Дата монтажа: \_\_\_\_\_

М.П. \_\_\_\_\_

Подпись: \_\_\_\_\_

## Гарантийные условия

- Компания даёт гарантию на 12 месяцев со дня установки устройства. Дополнительная гарантия на 24 месяца оформляется при регистрации покупки на сайте [www.koffler.team](http://www.koffler.team) После регистрации действует гарантия 36 мес.
- Установка и ремонт должны осуществляться в специализированных сервисных пунктах.
- В гарантийный период ремонт устройств производится бесплатно.
- Гарантия не действует в случаях:
  - повреждения по причине неправильной установки устройства,
  - повреждения по причине подачи на модуль сверхнормативного напряжения,
  - повреждения, связанные с неправильным использованием,
  - в случае, если устройство было модифицировано потребителем.
- Покупатель должен ознакомиться с основными Правилами гарантии.

## SP controller (for trailer)

Voltage: 9 - 30 V  
Max current in STB mode: 10 mA  
Max current in OPR mode: 10 A

### Lexus

VL name VL power

1 L	10W +21W
4 R	10 W +21W
5 58R	3 x 5W
7 58L	3 x 5W
6 54	3 x 21W
2 54G	21 W

### Koffler



[www.koffler.team](http://www.koffler.team)



[www.koffler.team](http://www.koffler.team)

[www.koffler.team](http://www.koffler.team)



Арт.: LXK 60021

Арт. Lexus LX600 к фаркопу (ТСУ) штатная электрика

## Koffler

## Koffler

Штатная электрика к фаркопу (ТСУ) для Lexus LX600 2021

Арт.: LXK 60021

Адрес производства: Компания Koffler\_Россия г. Екатеринбург, Новострой, 1 литер X +7/343/290-41-52, /343/310-22-07 г. Уфа, Айская, 46 +7/347/2-460-900 [www.koffler.team](http://www.koffler.team)



[www.koffler.team](http://www.koffler.team)

## Koffler

Штатная электрика к фаркопу (ТСУ) для Lexus LX600 2021

Арт.: LXK 60021



4631176257194 [www.koffler.team](http://www.koffler.team)

Адрес производства: Компания Koffler\_Россия г. Екатеринбург, Новострой, 1 литер X +7/343/290-41-52, /343/310-22-07 г. Уфа, Айская, 46 +7/347/2-460-900 [www.koffler.team](http://www.koffler.team)

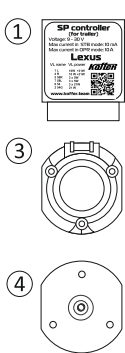
## Koffler



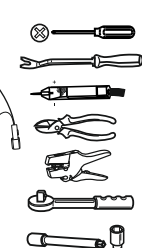
### ПАРАМЕТР ОПИСАНИЕ

STOP RD	красный	стоп-сигнал
BL	синий	противотуманки
L YL	жёлтый	левый поворотник
R GR	зелёный	правый поворотник
L+R BR	коричневый	габариты
RD	красный	+ питание
BK	чёрный	масса
WT	белый	масса

### КОМПЛЕКТАЦИЯ

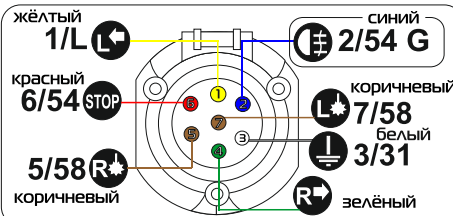


### ИНСТРУМЕНТ



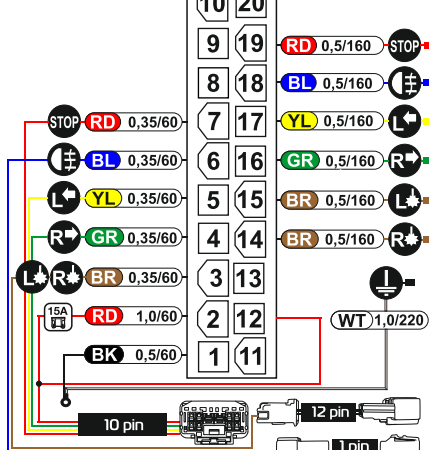
- Блок управления
- Шлейф
- Розетка
- Пыльник
- Установочный комплект розетки

Управление сигналом «Противотуманный фонарь» (ПТФ): при включении сигнала ПТФ на а/м ПТФ прицепа остаётся гореть, ПТФ на автомобиле гаснет. Для отключения ПТФ на прицепе, необходимо ещё раз включить и выключить ПТФ. Включайте ПТФ на прицепе при заглушенном двигателе.



### АВТОМОБИЛЬ

### ПРИЦЕП



Для подключения комплекта электрики используется три модельных разъёма: 1. Штатный разъём подготовки для подключения электрики ТСУ (9 pin); 2. Разъёмы ПТФ (Pin); 3. Разъёмы заднего ЛЕВОГО фонаря автомобиля (12 pin). Разъём №1 — прямое подключение; разъёмы 2 и 3 — в разрыв штатного соединения. Разрыв штатных соединений обеспечивается шлейфами-переходниками (в составе основного шлейфа комплекта) — для этого необходимо разомкнуть штатное соединение и установить шлейф-переходник в соответствующие разъёмы.

