

#### 4. Гарантия изготовителя

4.1. Претензии по качеству ТСУ принимаются не позднее 12 месяцев со дня продажи, отмеченного в свидетельстве о продаже и заверенного штампом магазина.

4.2. Претензии по внешним повреждениям и не комплектности не принимаются.

4.3. В случае механического повреждения ТСУ при эксплуатации необходимо на месте и в составе комиссии составить акт в произвольной форме. В состав комиссии, подписывающей акт, должны входить работники ГИБДД, автоэкспертных бюро и страховых компаний.

4.4. Рассмотрение претензий к продукции производится при наличии отметки о продаже, заверенной штампом организации, продавшей ТСУ, и подписью продавца.

4.5. Изготовитель оставляет за собой право на изменение конструкции ТСУ, поэтому некоторые изменения, не ухудшающие его прочностные и потребительские качества, могут быть не отражены в настоящем руководстве. Более подробные гарантийные условия представлены на нашем сайте [unicar.pf](http://unicar.pf) в разделе «Гарантии».

Ваши предложения и замечания просим направлять по адресу: г. Омск, ул. Электрификаторов, 17 или на электронную почту [unicar-omsk@mail.ru](mailto:unicar-omsk@mail.ru).

#### КАТЕГОРИЧЕСКИ ЗАПРЕЩАЕТСЯ

**использовать ТСУ в качестве буксирного крюка, либо буксирной проушины!**

#### **СВИДЕТЕЛЬСТВО О ПРИЕМКЕ**

принято    ОТК    штамп    дата    подпись

#### **СВИДЕТЕЛЬСТВО О ПРОДАЖЕ**

Наименование торговой организации.....

Адрес.....

Дата продажи .....    Штамп .....

#### **СВИДЕТЕЛЬСТВО ОБ УСТАНОВКЕ**

ТСУ 16103E установлено на автомобиль марки:.....

Модель: .....    VIN.....

Мы, как установщики ТСУ на данное транспортное средство подтверждаем, что точки крепления установки ТСУ на кузове автомобиля, а также процесс установки отвечают требованиям схемы монтажа, указанной в данной инструкции по монтажу.

Дата установки .....    Подпись .....



## ТЯГОВО-ЦЕПНОЕ УСТРОЙСТВО

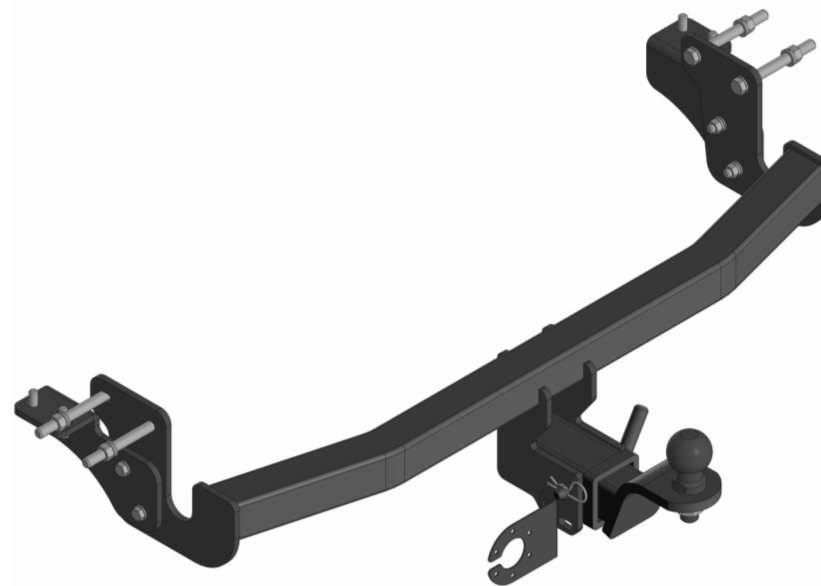


артикул 16103E

для автомобилей

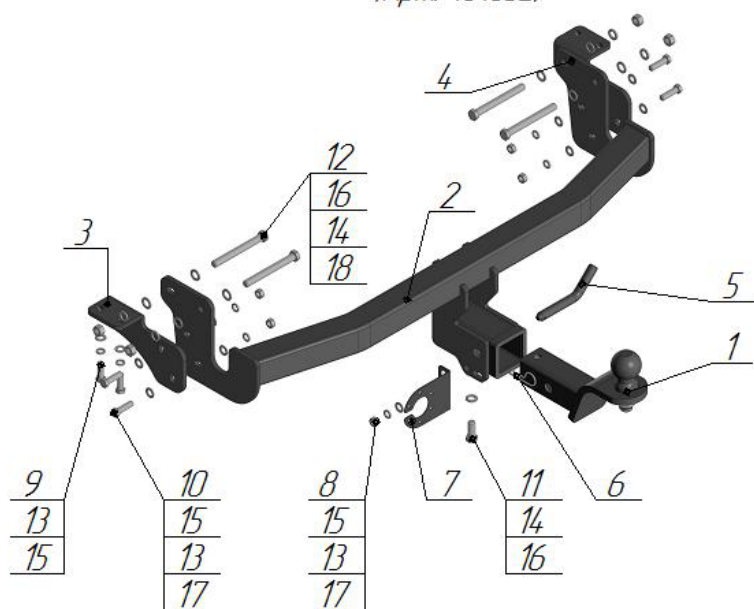
**Mitsubishi ASX I поколение (2010 г.в. - ...),  
Peugeot 4008 I поколение (2012 - 2015 г.в.),  
Citroen C4 Aircross I поколение (2012 - 2016 г.в.),  
Mitsubishi Eclipse Cross I поколение (2018 г.в. - ...)**

## ПАСПОРТ



**г. Омск, ул. Электрификаторов, 17  
тел. (3812) 21-81-60, 8-983-620-15-24  
[unicar.pf](http://unicar.pf) [unicar-omsk@mail.ru](mailto:unicar-omsk@mail.ru)**

Тягово-сцепное устройство Mitsubishi ASX (I поколения),  
Peugeot 4008 (I поколения), Citroen C4 Aircross (I поколения),  
Mitsubishi Eclipse Cross (I поколения)  
(Арт. 16103E)



Поз.	Наименование	Кол-во
1	Креп с шаром типа E (стандарт)	1
2	Балка поперечная	1
3	Кронштейн левый	1
4	Кронштейн правый	1
5	Палец	1
6	Шплинт игольчатый пружинный	1
7	Подразетник	1
8	Болт M10x30	1
9	Болт M10x1,25x30	4
10	Болт M10x35	4
11	Болт M12x30	1
12	Болт M12x110	4
13	Гровер φ10	9
14	Гровер φ12	5
15	Шайба φ10	9
16	Шайба φ12	9
17	Гайка M10	5
18	Гайка M12	4

Модель ТСУ предназначена для беззазорной сцепки легкового автомобиля с автоприцепом.

### 1.Техническая характеристика

Диаметр сцепного шара, мм	50
Вертикальная нагрузка на сцепной шар, не более, кг	50
Полная масса буксируемого прицепа не более, кг:	1400*
Масса ТСУ, кг	15 ± 0,5

### 2.Установка ТСУ на автомобиль

- 2.1 Работу по монтажу ТСУ и электрооборудования рекомендуется производить в условиях СТО.
- 2.2. Установить автомобиль на подъемник, эстакаду или смотровую яму, приняв все необходимые меры обеспечения безопасности выполняемых работ.
- 2.3. Демонтируйте задние фонари и бампер.
- 2.4. Установите поперечную балку (поз.2) между лонжеронами автомобиля, закрепите болтами M12x110 (поз.12), шайбой Ø12 (поз.16), гровером Ø12 (поз.14) и гайкой M12 (поз.18).
- 2.5. Установите левый (поз.3) и правый (поз.4) кронштейны, закрепите болтами M10x1,25x30 (поз.9), шайбой Ø10 (поз.15), гровером Ø10 (поз.13).
- 2.6. Закрепите левый (поз.3) и правый (поз.4) кронштейны с поперечной балкой (поз.2) болтами M12x35 (поз.11), шайбой Ø12 (поз.16), гровером Ø12 (поз.14) и гайкой M12 (поз.18).
- 2.7. Произведите затяжку всех болтовых соединений.
- 2.8. Установите задние фонари и бампер.
- 2.9. Работы по подключению электрооборудования ТСУ к бортовой сети автомобиля должны проводиться в условиях специализированного сервиса.

### 3.Правила эксплуатации и технического обслуживания

- 3.1.Техническое обслуживание ТСУ заключается в периодическом осмотре болтовых креплений ТСУ к автомобилю и крепления приборов электрооборудования. Протяжку болтовых соединений проводить при техническом обслуживании автомобиля каждые 1000 км.
- 3.2. Перед сцепкой смазать шар любой консистентной смазкой.
- 3.3. Изготовитель не несет ответственности за безопасность и надежность работы ТСУ при изменении потребителем его конструкции и при нарушении правил его эксплуатации.
- 3.4. Производитель оставляет за собой право вносить конструктивные изменения, не ухудшающие технические характеристики ТСУ.
- 3.5. На неасфальтированном покрытии грузоподъемность сокращается в 2 раза, а скорость не должна превышать 30 км/ч.

\*Не более максимальной массы прицепа по данным автопроизводителя