

#### 4. Гарантия изготовителя

4.1. Претензии по качеству ТСУ принимаются не позднее 12 месяцев со дня продажи, отмеченного в свидетельстве о продаже и заверенного штампом магазина.

4.2. Претензии по внешним повреждениям и не комплектности не принимаются.

4.3. В случае механического повреждения ТСУ при эксплуатации необходимо на месте и в составе комиссии составить акт в произвольной форме. В состав комиссии, подписывающей акт, должны входить работники ГИБДД, автоэкспертных бюро и страховых компаний.

4.4. Рассмотрение претензий к продукции производится при наличии отметки о продаже, заверенной штампом организации, продавшей ТСУ, и подписью продавца.

4.5. Изготовитель оставляет за собой право на изменение конструкции ТСУ, поэтому некоторые изменения, не ухудшающие его прочностные и потребительские качества, могут быть не отражены в настоящем руководстве. Более подробные гарантийные условия представлены на нашем сайте [unicar.ru](http://unicar.ru) в разделе «Гарантии».

Ваши предложения и замечания просим направлять по адресу: г. Омск, ул. Электрификаторов, 17 или на электронную почту [unicar-omsk@mail.ru](mailto:unicar-omsk@mail.ru).

#### **КАТЕГОРИЧЕСКИ ЗАПРЕЩАЕТСЯ**

**использовать ТСУ в качестве буксирного крюка, либо буксирной проушины!**

#### **СВИДЕТЕЛЬСТВО О ПРИЕМКЕ**

принято      ОТК      штамп      дата      подпись

#### **СВИДЕТЕЛЬСТВО О ПРОДАЖЕ**

Наименование торговой организации.....

Адрес.....

Дата продажи .....      Штамп .....

#### **СВИДЕТЕЛЬСТВО ОБ УСТАНОВКЕ**

ТСУ 16136E установлено на автомобиль марки:.....

Модель: .....      VIN.....

Мы, как установщики ТСУ на данное транспортное средство подтверждаем, что точки крепления установки ТСУ на кузове автомобиля, а также процесс установки отвечают требованиям схемы монтажа, указанной в данной инструкции по монтажу.

Дата установки .....      Подпись .....



## ТЯГОВО-СЦЕПНОЕ УСТРОЙСТВО

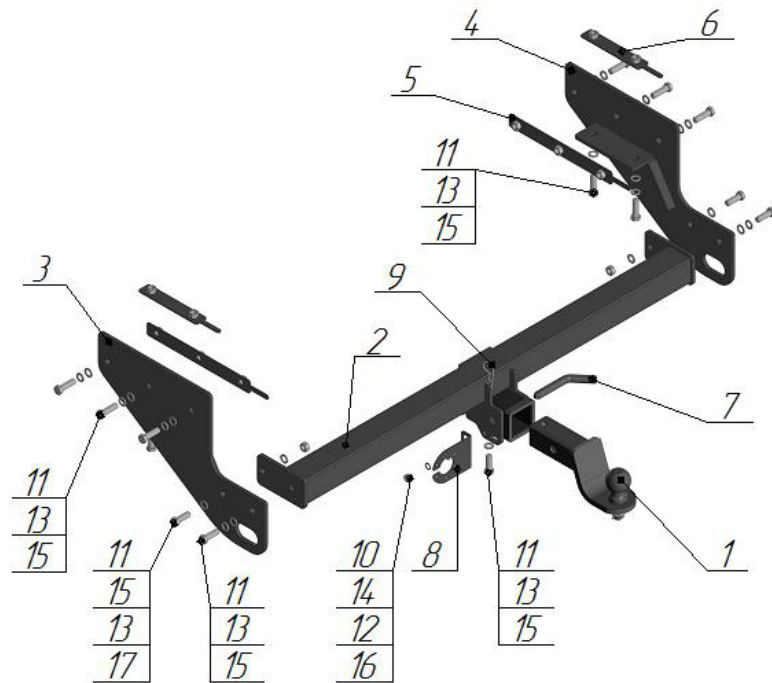
**EAC** артикул 16136E  
для автомобилей  
**Mitsubishi L200 V поколение**  
(2015 г.в. - ...)

### ПАСПОРТ



г. Омск, ул. Электрификаторов, 17  
тел. (3812) 21-81-60, 8-983-620-15-24  
unicar.рф [unicar-omsk@mail.ru](mailto:unicar-omsk@mail.ru)

*Тягово-сцепное устройство Mitsubishi L200 (V поколение)  
(Арт. 16136E)*



Поз.	Наименование	Кол-во
1	Крюк с шаром типа E (ст. об.)	1
2	Балка поперечная	1
3	Кронштейн левый	1
4	Кронштейн правый	1
5	Поводок длинный M12	2
6	Поводок короткий M12	2
7	Палец	1
8	Подразетник	1
9	Шплинт изогнутый пружинный	1
10	Болт M10x25	1
11	Болт M12x35	15
12	Гровер φ10	1
13	Гровер φ12	15
14	Шайба φ10	1
15	Шайба φ12	15
16	Гайка M10	1
17	Гайка M12	2

Модель ТСУ предназначена для беззазорной сцепки легкового автомобиля с автоприцепом.

**1.Техническая характеристика**

Диаметр сцепного шара, мм	50
Вертикальная нагрузка на сцепной шар, не более, кг	75
Полная масса буксируемого прицепа не более, кг:	2000*
Масса ТСУ, кг	25,7 ± 0,5

**2.Установка ТСУ на автомобиль**

- 2.1 Работу по монтажу ТСУ рекомендуется производить в условиях СТО.
- 2.2. Установить автомобиль на подъемник, эстакаду или смотровую яму, приняв все необходимые меры обеспечения безопасности выполняемых работ.
- 2.3. Демонтируйте задний бампер.
- 2.4. Заведите поводки (поз. 5 и 6) в полости лонжеронов.
- 2.5. Закрепите левый (поз.3) и правый (поз.4) кронштейны болтами M12x35(поз.11), шайбой φ12 (поз.15) и гровером φ12 (поз.13).
- 2.6. Установите поперечную балку (поз.2) между кронштейнами и закрепите ее болтами M12x35 (поз.11), шайбой φ12 (поз.15) и гровером φ12(поз.13) и гайкой M12 (поз.17).
- 2.7. Произведите затяжку всех болтовых соединений.
- 2.8. Установите задний бампер.
- 2.7. Работы по подключению электрооборудования ТСУ к бортовой сети автомобиля должны проводиться в условиях специализированного сервиса.

**3.Правила эксплуатации и технического обслуживания**

- 3.1.Техническое обслуживание ТСУ заключается в периодическом осмотре болтовых креплений ТСУ к автомобилю и крепления приборов электрооборудования. Протяжку болтовых соединений проводить при техническом обслуживании автомобиля каждые 1000 км.
- 3.2. Перед сцепкой смазать шар любой консистентной смазкой.
- 3.3. Изготовитель не несет ответственности за безопасность и надежность работы ТСУ при изменении потребителем его конструкции и при нарушении правил его эксплуатации.
- 3.4. Производитель оставляет за собой право вносить конструктивные изменения, не ухудшающие технические характеристики ТСУ.
- 3.5. На неасфальтированном покрытии грузоподъемность сокращается в 2 раза, а скорость не должна превышать 30 км/ч.

\*Не более максимальной массы прицепа по данным автопроизводителя