

# Koffer

Штатная электрика-к фаркопу (ТСУ)

Nissan (Qashqai 2013-2019, XTrail T32,

Note 2013 -, Pathfinder R52 2014-2017)

Infiniti (JX/QX 60 L50, 2012-2016)

Арт.: NIK52012



## Гарантийный талон

Модель а/м: \_\_\_\_\_

Рег. номер: \_\_\_\_\_

VIN а/м: \_\_\_\_\_

Подпись владельца \_\_\_\_\_

Дата монтажа: \_\_\_\_\_

М.П.

Подпись: \_\_\_\_\_

## Гарантийные условия

- Компания даёт гарантию на 12 месяцев со дня установки устройства. Дополнительная гарантия на 24 месяца оформляется при регистрации покупки на сайте [www.koffer.team](http://www.koffer.team) После регистрации действует гарантия 36 мес.
- Установка и ремонт должны осуществляться в специализированных сервисных пунктах.
- В гарантийный период ремонт устройств производится бесплатно.
- Гарантия не действует в случаях:
  - повреждения по причине неправильной установки устройства,
  - повреждения по причине подачи на модуль сверхнормативного напряжения,
  - повреждения, связанные с неправильным использованием,
  - в случае, если устройство было модифицировано потребителем.
- Покупатель должен ознакомиться с основными Правилами гарантии.

## SP controller (for trailer)

Voltage: 9 - 30 V  
Max current in STB mode: 10 mA  
Max current in OPR mode: 10 A

Nissan

Infiniti

VL name VL power

NIK52012

1 L	10W +21W
4 R	10W +21W
5 58R	3 x 5W
7 58L	3 x 5W
6 54	3 x 21W
2 54G	21 W

Koffer

Koffer

Koffer

Koffer

[www.koffer.team](http://www.koffer.team)

Koffer

Адрес производства:

# Koffer

Компания Koffer\_Россия  
г. Екатеринбург, Новострой, 1 литер X  
+7/343/290-41-52, 343/310-22-07  
г. Уфа, Айская, 46  
+7/347/2-460-900  
[www.koffer.team](http://www.koffer.team)



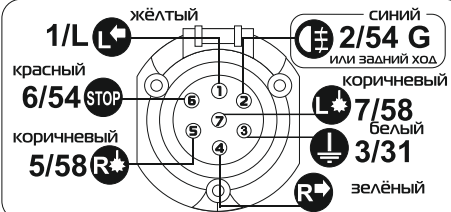
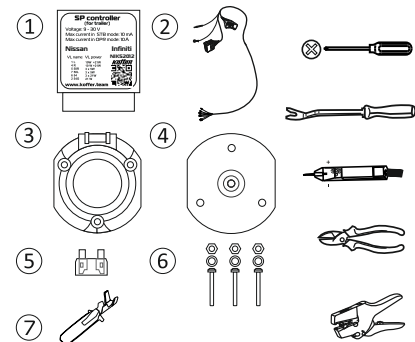
### ПАРАМЕТР

### ОПИСАНИЕ

STOP RD	красный	стоп-сигнал
BL	синий	противотуманки или задний ход
YL	жёлтый	левый поворотник
GR	зелёный	правый поворотник
BR	коричневый	габариты
RD	красный	+ питание
BK	чёрный	масса
WT	белый	масса

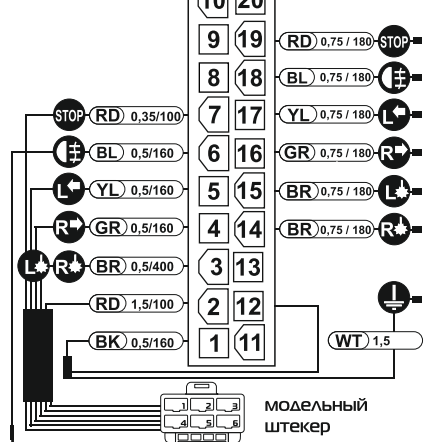
### КОМПЛЕКТАЦИЯ

### инструмент



### АВТОМОБИЛЬ

### ПРИЦЕП



Для вывода сигнала заднего хода на фонарь прицепа, необходимо установить клемму (в комплекте) на синий провод и установить его в гнездо №1 (со стороны установленных в колодку проводов, счёт гнезд слева на право, сверху вниз) белого, модельного Brin разъёма на шлейфе проводов.

Для вывода сигнала ПТФ на фонарь прицепа, необходимо выполнить его соединение с петлёй коричневого модельного разъёма (на рис.) в левой части багажника.

