

#### 4. Гарантия изготовителя

4.1. Претензии по качеству ТСУ принимаются не позднее 12 месяцев со дня продажи, отмеченного в свидетельстве о продаже и заверенного штампом магазина.

4.2. Претензии по внешним повреждениям и не комплектности не принимаются.

4.3. В случае механического повреждения ТСУ при эксплуатации необходимо на месте и в составе комиссии составить акт в произвольной форме. В состав комиссии, подписывающей акт, должны входить работники ГИБДД, автоэкспертных бюро и страховых компаний.

4.4. Рассмотрение претензий к продукции производится при наличии отметки о продаже, заверенной штампом организации, продавшей ТСУ, и подписью продавца.

4.5. Изготовитель оставляет за собой право на изменение конструкции ТСУ, поэтому некоторые изменения, не ухудшающие его прочностные и потребительские качества, могут быть не отражены в настоящем руководстве. Более подробные гарантийные условия представлены на нашем сайте unicar.rf в разделе «Гарантии».

Ваши предложения и замечания просим направлять по адресу: г. Омск, ул. Электрификаторов, 17 или на электронную почту [unicar-omsk@mail.ru](mailto:unicar-omsk@mail.ru).

#### КАТЕГОРИЧЕСКИ ЗАПРЕЩАЕТСЯ

**использовать ТСУ в качестве буксирного крюка, либо буксирной проушины!**

#### **СВИДЕТЕЛЬСТВО О ПРИЕМКЕ**

принято      ОТК      штамп      дата      подпись

#### **СВИДЕТЕЛЬСТВО О ПРОДАЖЕ**

Наименование торговой организации.....

Адрес.....

Дата продажи .....      Штамп .....

#### **СВИДЕТЕЛЬСТВО ОБ УСТАНОВКЕ**

ТСУ 17079А установлено на автомобиль марки:.....

Модель: .....      VIN.....

Мы, как установщики ТСУ на данное транспортное средство подтверждаем, что точки крепления установки ТСУ на кузове автомобиля, а также процесс установки отвечают требованиям схемы монтажа, указанной в данной инструкции по монтажу.

Дата установки .....      Подпись .....



## ТЯГОВО-СЦЕПНОЕ УСТРОЙСТВО

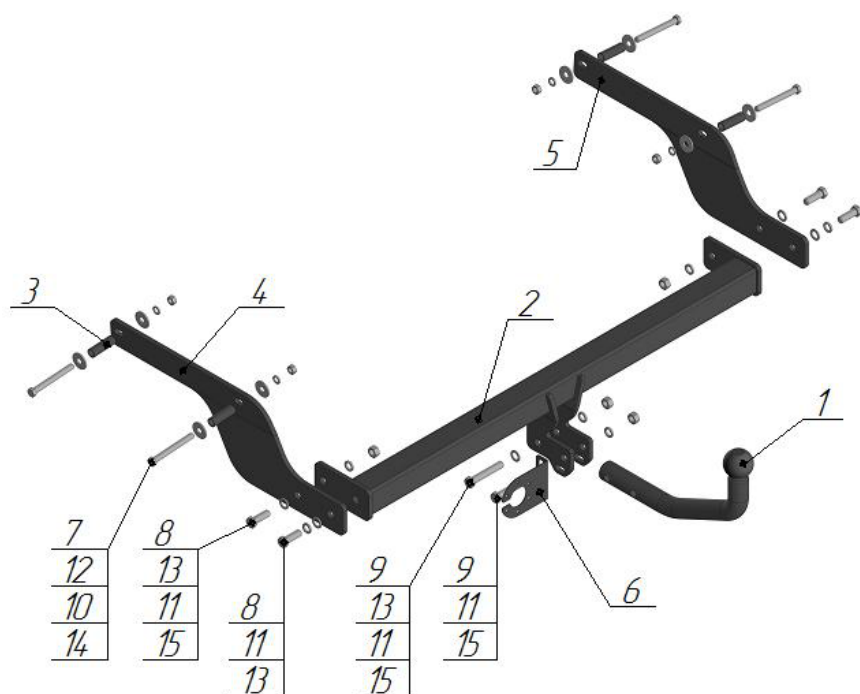
**EAC** артикул 17079А  
для автомобилей  
**Nissan Almera (III поколение)**  
(2012 - 2019 г.в. )

### ПАСПОРТ



г. Омск, ул. Электрификаторов,17  
тел.(3812)21-81-60, 8-983-620-15-24  
уникар.рф [unicar-omsk@mail.ru](mailto:unicar-omsk@mail.ru)

*Тягово-сцепное устройство Nissan Almera (III поколения)  
(Арт. 17079A)*



Поз.	Наименование	Кол-во
1	Крюк с шаром типа А (I-79)	1
2	Балка поперечная	1
3	Втулка комплектации 48 мм	4
4	Кронштейн левый	1
5	Кронштейн правый	1
6	Подразетник	1
7	Болт М10х90	4
8	Болт М12х35	4
9	Болт М12х70	2
10	Гровер φ10	4
11	Гровер φ12	6
12	Шайба φ10 увеличенная	8
13	Шайба φ12	5
14	Гайка М10	4
15	Гайка М12	4

Модель ТСУ предназначена для беззазорной сцепки легкового автомобиля с автоприцепом.

**1.Техническая характеристика**

Диаметр сцепного шара, мм	50
Вертикальная нагрузка на сцепной шар, не более, кг	50
Полная масса буксируемого прицепа не более, кг:	1100*
Масса ТСУ, кг	14,7±0,5

**2.Установка ТСУ на автомобиль**

- 2.1 Работу по монтажу ТСУ рекомендуется производить в условиях СТО.
- 2.2. Установить автомобиль на подъемник, эстакаду или смотровую яму, приняв все необходимые меры обеспечения безопасности выполняемых работ.
- 2.3. Демонтируйте задний бампер.
- 2.4. Снимите глушитель с подушек крепления.
- 2.5. Удалите заглушки с технологических отверстий на боковых станках лонжеронов автомобиля.
- 2.6. Установите правый и левый кронштейн (поз.4 и 5), используя втулки комплектации (поз.3), закрепите болтами М10х90 (поз.7), шайбой Ø10 (поз.12), гровером Ø10 (поз.10), гайкой М12 (поз.14).
- 2.7. Установите поперечную балку (поз.2) между кронштейнов, закрепите болтами М12х35 (поз.8), шайбой Ø12 (поз.13), гровером Ø12 (поз.11) и гайкой М12 (поз.15).
- 2.8. Произведите затяжку всех болтовых соединений.
- 2.9. Установите задний бампер.
- 2.10. Работы по подключению электрооборудования ТСУ к бортовой сети автомобиля должны проводиться в условиях специализированного сервиса.

**3.Правила эксплуатации и технического обслуживания**

- 3.1.Техническое обслуживание ТСУ заключается в периодическом осмотре болтовых креплений ТСУ к автомобилю и крепления приборов электрооборудования. Протяжку болтовых соединений проводить при техническом обслуживании автомобиля каждые 1000 км.
- 3.2. Перед сцепкой смазать шар любой консистентной смазкой.
- 3.3. Изготовитель не несет ответственности за безопасность и надежность работы ТСУ при изменении потребителем его конструкции и при нарушении правил его эксплуатации.
- 3.4. Производитель оставляет за собой право вносить конструктивные изменения, не ухудшающие технические характеристики ТСУ.
- 3.5. На неасфальтированном покрытии грузоподъемность сокращается в 2 раза, а скорость не должна превышать 30 км/ч.

\*Не более максимальной массы прицепа по данным автопроизводителя