

4. Гарантия изготовителя

4.1. Претензии по качеству ТСУ принимаются не позднее 12 месяцев со дня продажи, отмеченного в свидетельстве о продаже и заверенного штампом магазина.

4.2. Претензии по внешним повреждениям и не комплектности не принимаются.

4.3. В случае механического повреждения ТСУ при эксплуатации необходимо на месте и в составе комиссии составить акт в произвольной форме. В состав комиссии, подписывающей акт, должны входить работники ГИБДД, автоэкспертных бюро и страховых компаний.

4.4. Рассмотрение претензий к продукции производится при наличии отметки о продаже, заверенной штампом организации, продавшей ТСУ, и подписью продавца.

4.5. Изготовитель оставляет за собой право на изменение конструкции ТСУ, поэтому некоторые изменения, не ухудшающие его прочностные и потребительские качества, могут быть не отражены в настоящем руководстве. Более подробные гарантийные условия представлены на нашем сайте unicar.рф в разделе «Гарантии».

Ваши предложения и замечания просим направлять по адресу: г. Омск, ул. Электрификаторов, 17 или на электронную почту unicar-omsk@mail.ru.

КАТЕГОРИЧЕСКИ ЗАПРЕЩАЕТСЯ

использовать ТСУ в качестве буксирного крюка, либо буксирной проушины!

СВИДЕТЕЛЬСТВО О ПРИЕМКЕ

принято ОТК штамп дата подпись

СВИДЕТЕЛЬСТВО О ПРОДАЖЕ

Наименование торговой организации.....

Адрес.....

Дата продажи Штамп

СВИДЕТЕЛЬСТВО ОБ УСТАНОВКЕ

ТСУ 17081А установлено на автомобиль марки:.....

Модель: VIN.....

Мы, как установщики ТСУ на данное транспортное средство подтверждаем, что точки крепления установки ТСУ на кузове автомобиля, а также процесс установки отвечают требованиям схемы монтажа, указанной в данной инструкции по монтажу.

Дата установки Подпись



ТЯГОВО-СЦЕПНОЕ УСТРОЙСТВО

EAC артикул 17081А
для автомобилей

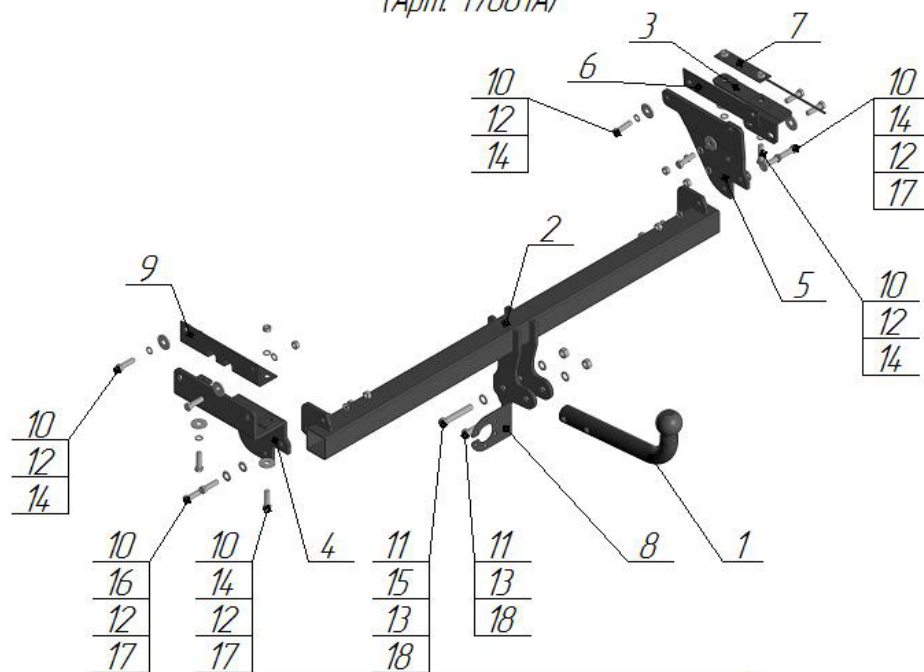
Nissan Qashqai I, II поколение (2006 г.в. - ...)
Nissan Qashqai+2 I поколение (2008 - 2014 г.в.)

ПАСПОРТ



г. Омск, ул. Электрификаторов, 17
тел. (3812) 21-81-60, 8-983-620-15-24
unicar.рф unicar-omsk@mail.ru

Тягово-сцепное устройство Nissan Qashqai (I, II поколения),
Nissan Qashqai + 2 (I поколения)
(Арт. 17081А)



Поз.	Наименование	Кол-во
1	Крюк с шаром типа А (I-81)	1
2	Балка поперечная	1
3	Кронштейн комплектации	1
4	Кронштейн левый	1
5	Кронштейн правый	1
6	Пластина закладная	1
7	Поводок	1
8	Подразетник	1
9	Уголок левого кронштейна	1
10	Болт М10х35	14
11	Болт М12х70	2
12	Гровер φ10	14
13	Гровер φ12	2
14	Шайба φ10 увеличенная	10
15	Шайба φ12	1
16	Шайба φ10	4
17	Гайка М10	8
18	Гайка М12	2

Модель ТСУ предназначена для беззорной сцепки легкового автомобиля с автоприцепом.

1.Техническая характеристика

Диаметр сцепного шара, мм	50
Вертикальная нагрузка на сцепной шар, не более, кг	75
Полная масса буксируемого прицепа не более, кг:	1200*
Масса ТСУ, кг	15±0,5

2.Установка ТСУ на автомобиль

- Работу по монтажу ТСУ рекомендуется производить в условиях СТО.
- Установить автомобиль на подъемник, эстакаду или смотровую яму, приняв все необходимые меры обеспечения безопасности выполняемых работ.
- Демонтируйте задний бампер.
- Демонтируйте усилитель бампера.
- Установите в полость лонжерона уголок левого кронштейна (поз.9).
- Установите левый кронштейн (поз.4), закрепите болтами М10х35 (поз.10), гровером Ø10 (поз.12), шайбой Ø10 (поз.14) и гайкой М10 (поз.17).
- Установите в полость лонжерона закладную пластину (поз.6).
- Установите правый кронштейн (поз.5), закрепите болтами М10х35 (поз.10), гровером Ø10 (поз.12), шайбой Ø10 (поз.14).
- Установите в правую полость лонжерона поводок (поз.7).
- Установите кронштейн комплектации (поз.3), закрепите болтами М10х35 (поз.10), гровером Ø10 (поз.12), шайбой Ø10 (поз.14).
- Закрепите правый кронштейн (поз.5) и кронштейн комплектации (поз.3) между собой болтами М10х35 (поз.10), шайбой Ø10 (поз.14), гровером Ø10 (поз.12) и гайкой М10 (поз.17).
- Установите поперечную балку (поз.2) между кронштейнов, закрепите болтами М10х35 (поз.10), шайбой Ø10 (поз.16), гровером Ø10 (поз.12) и гайкой М10 (поз.17).
- Произведите затяжку всех болтовых соединений.
- Установите усилитель бампера и задний бампер (Сделайте вырез в бампере при необходимости).
- Работы по подключению электрооборудования ТСУ к бортовой сети автомобиля должны проводиться в условиях специализированного сервиса.

3.Правила эксплуатации и технического обслуживания

- Техническое обслуживание ТСУ заключается в периодическом осмотре болтовых креплений ТСУ к автомобилю и крепления приборов электрооборудования. Протяжку болтовых соединений проводить при техническом обслуживании автомобиля каждые 1000 км.
- Перед сцепкой смазать шар любой консистентной смазкой.
- Изготовитель не несет ответственности за безопасность и надежность работы ТСУ при изменении потребителем его конструкции и при нарушении правил его эксплуатации.
- Производитель оставляет за собой право вносить конструктивные изменения, не ухудшающие технические характеристики ТСУ.
- На неасфальтированном покрытии грузоподъемность сокращается в 2 раза, а скорость не должна превышать 30 км/ч.

*Не более максимальной массы прицепа по данным автопроизводителя