

#### **4. Гарантия изготовителя**

4.1. Претензии по качеству ТСУ принимаются не позднее 12 месяцев со дня продажи, отмеченного в свидетельстве о продаже и заверенного штампом магазина.

4.2. Претензии по внешним повреждениям и не комплектности не принимаются.

4.3. В случае механического повреждения ТСУ при эксплуатации необходимо на месте и в составе комиссии составить акт в произвольной форме. В состав комиссии, подписывающей акт, должны входить работники ГИБДД, автоэкспертных бюро и страховых компаний.

4.4. Рассмотрение претензий к продукции производится при наличии отметки о продаже, заверенной штампом организации, продавшей ТСУ, и подписью продавца.

4.5. Изготовитель оставляет за собой право на изменение конструкции ТСУ, поэтому некоторые изменения, не ухудшающие его прочностные и потребительские качества, могут быть не отражены в настоящем руководстве. Более подробные гарантийные условия представлены на нашем сайте unicar.pф в разделе «Гарантии».

Ваши предложения и замечания просим направлять по адресу: г. Омск, ул. Электрификаторов, 17 или на электронную почту unicar-omsk@mail.ru.

#### **КАТЕГОРИЧЕСКИ ЗАПРЕЩАЕТСЯ**

**использовать ТСУ в качестве буксирного крюка, либо буксирной проушины!**

#### **СВИДЕТЕЛЬСТВО О ПРИЕМКЕ**

принято    ОТК    штамп    дата    подпись

#### **СВИДЕТЕЛЬСТВО О ПРОДАЖЕ**

Наименование торговой организации.....

Адрес.....

Дата продажи .....    Штамп .....

#### **СВИДЕТЕЛЬСТВО ОБ УСТАНОВКЕ**

ТСУ 18160E установлено на автомобиль марки:.....

Модель: .....    VIN.....

Мы, как установщики ТСУ на данное транспортное средство подтверждаем, что точки крепления установки ТСУ на кузове автомобиля, а также процесс установки отвечают требованиям схемы монтажа, указанной в данной инструкции по монтажу.

Дата установки .....    Подпись .....



## **ТЯГОВО-СЦЕПНОЕ УСТРОЙСТВО**

**EAC** артикул 18160E  
для автомобилей

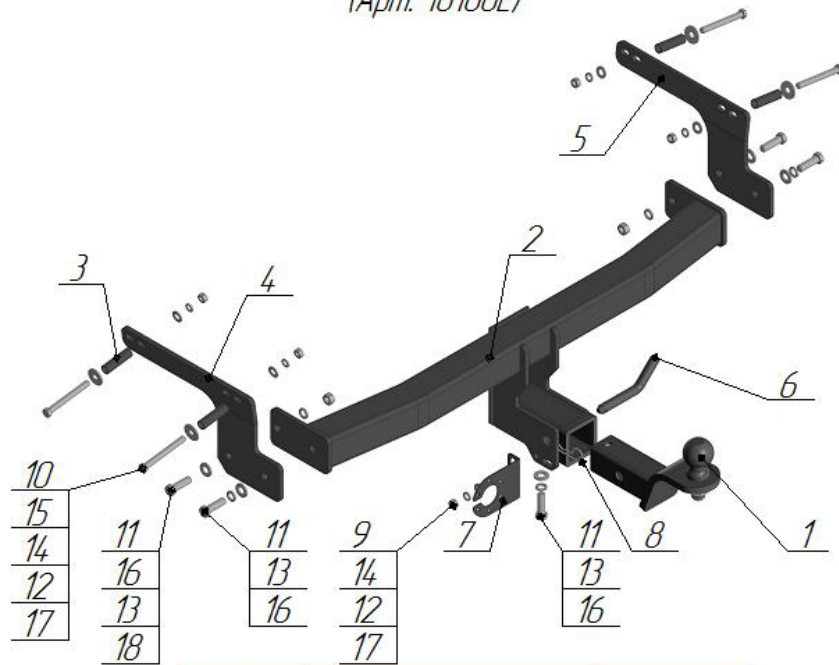
**Renault Duster I, II поколение (2010 г.в. - ...),  
Nissan Terrano III поколение (2014 г.в. - ...)**

### **ПАСПОРТ**



**г. Омск, ул. Электрификаторов, 17  
тел. (3812) 21-81-60, 8-983-620-15-24  
unicar.pф [unicar-omsk@mail.ru](mailto:unicar-omsk@mail.ru)**

Тягово-сцепное устройство Renault Duster (III поколения),  
Nissan Terrano (III поколения)  
(Арт. 18160E)



Поз.	Наименование	Кол-во
1	Креп с шаром типа E (стандарт)	1
2	Балка поперечная	1
3	Втулка комплектации 55 мм	4
4	Кронштейн левый	1
5	Кронштейн правый	1
6	Палец	1
7	Подрозетник	1
8	Шплинт изогнутый пружинный	1
9	Болт М10х25	1
10	Болт М10х90	4
11	Болт М12х35	5
12	Гровер φ10	5
13	Гровер φ12	5
14	Шайба φ10	5
15	Шайба φ10 увеличенная	4
16	Шайба φ12	5
17	Гайка М10	5
18	Гайка М12	2

Модель ТСУ предназначена для беззорной сцепки легкового автомобиля с автоприцепом.

### 1.Техническая характеристика

Диаметр сцепного шара, мм	50
Вертикальная нагрузка на сцепной шар, не более, кг	75
Полная масса буксируемого прицепа не более, кг:	1500*
Масса ТСУ, кг	10,5 ± 0,5

### 2.Установка ТСУ на автомобиль

- Работу по монтажу ТСУ и электрооборудования рекомендуется производить в условиях СТО.
- Установить автомобиль на подъемник, эстакаду или смотровую яму, приняв все необходимые меры обеспечения безопасности выполняемых работ.
- Снимите запасное колесо и глушитель с подушек крепления.
- Демонтируйте теплоизоляционную панель.
- Снимите обивку багажника, демонтируете пластиковые заглушки на полу багажника автомобиля для установки втулок комплектации (поз.3).
- Демонтируйте пластиковые заглушки в лонжеронах на боковых стенках.
- Удалите заглушки с технологических отверстий на боковых станках лонжеронов автомобиля.
- Установите левый (поз.4) и правый (поз.5) кронштейны, совместив отверстия кронштейнов с отверстиями в лонжеронах автомобиля и закрепите их болтами М10х90 (поз.10) через втулки комплектации (поз.3) с шайбой Ø10 (поз.14) , шайбой Ø10 (поз.15), гровером Ø10 (поз.12) и гайкой М10 (поз.17).
- Закрепите поперечную балку (поз.2) , между кронштейнами болтами М12х35 (поз.11) , шайбой Ø12 (поз.16) , гровером Ø12 (поз.13) и гайкой М12 (поз.18).
- Произведите затяжку всех болтовых соединений.
- Сделайте вырез в бампере при необходимости.
- Установите глушитель, запасное колесо и теплоизоляционную панель.
- Работы по подключению электрооборудования ТСУ к бортовой сети автомобиля должны проводиться в условиях специализированного сервиса.

### 3.Правила эксплуатации и технического обслуживания

- Техническое обслуживание ТСУ заключается в периодическом осмотре болтовых креплений ТСУ к автомобилю и крепления приборов электрооборудования. Протяжку болтовых соединений проводить при техническом обслуживании автомобиля каждые 1000 км.
- Перед сцепкой смазать шар любой консистентной смазкой.
- Изготовитель не несет ответственности за безопасность и надежность работы ТСУ при изменении потребителем его конструкции и при нарушении правил его эксплуатации.
- Производитель оставляет за собой право вносить конструктивные изменения, не ухудшающие технические характеристики ТСУ.
- На неасфальтированном покрытии грузоподъемность сокращается в 2 раза, а скорость не должна превышать 30 км/ч.

\*Не более максимальной массы прицепа по данным автопроизводителя