

4. Гарантия изготовителя

4.1. Претензии по качеству ТСУ принимаются не позднее 12 месяцев со дня продажи, отмеченного в свидетельстве о продаже и заверенного штампом магазина.

4.2. Претензии по внешним повреждениям и не комплектности не принимаются.

4.3. В случае механического повреждения ТСУ при эксплуатации необходимо на месте и в составе комиссии составить акт в произвольной форме. В состав комиссии, подписывающей акт, должны входить работники ГИБДД, автоэкспертных бюро и страховых компаний.

4.4. Рассмотрение претензий к продукции производится при наличии отметки о продаже, заверенной штампом организации, продавшей ТСУ, и подписью продавца.

4.5. Изготовитель оставляет за собой право на изменение конструкции ТСУ, поэтому некоторые изменения, не ухудшающие его прочностные и потребительские качества, могут быть не отражены в настоящем руководстве.

Более подробные гарантийные условия представлены на нашем сайте unicar.pф в разделе «Гарантии».

Ваши предложения и замечания просим направлять по адресу: г. Омск, ул. Электрификаторов, 17 или на электронную почту unicar-omsk@mail.ru.

КАТЕГОРИЧЕСКИ ЗАПРЕЩАЕТСЯ

использовать ТСУ в качестве буксирного крюка, либо буксирной проушины!

СВИДЕТЕЛЬСТВО О ПРИЕМКЕ

принято ОТК штамп дата подпись

СВИДЕТЕЛЬСТВО О ПРОДАЖЕ

Наименование торговой организации.....

Адрес.....

Дата продажи Штамп

СВИДЕТЕЛЬСТВО ОБ УСТАНОВКЕ

ТСУ 18087А установлено на автомобиль марки:.....

Модель: VIN.....

Мы, как установщики ТСУ на данное транспортное средство подтверждаем, что точки крепления установки ТСУ на кузове автомобиля, а также процесс установки отвечают требованиям схемы монтажа, указанной в данной инструкции по монтажу.

Дата установки Подпись



ТЯГОВО-СЦЕПНОЕ УСТРОЙСТВО

EAC артикул 18087А
для автомобилей

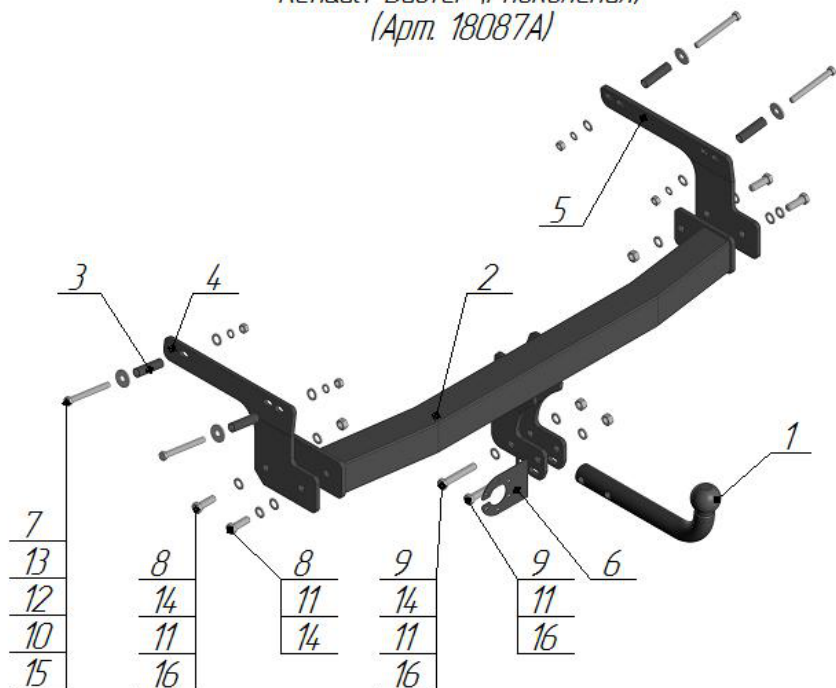
Renault Kaptur I поколение (2016 г.в. - ...)
Renault Duster I поколение (2009 г.в. - 2015 г.в.)

ПАСПОРТ



г. Омск, ул. Электрификаторов, 17
тел. (3812) 21-81-60, 8-983-620-15-24
unicar.pф unicar-omsk@mail.ru

*Тягово-цепное устройство Renault Kaptur (1 поколения)
Renault Duster (1 поколения)
(Арт. 18087A)*



Поз.	Наименование	Кол-во
1	Крюк с шаром типа А (I-81)	1
2	Балка поперечная	1
3	Втулка комплектации 55 мм	4
4	Кронштейн левый	1
5	Кронштейн правый	1
6	Подрозетник	1
7	Болт М10х90	4
8	Болт М12х35	4
9	Болт М12х70	2
10	Гровер Ø10	4
11	Гровер Ø12	6
12	Шайба Ø10	4
13	Шайба Ø10 увеличенная	4
14	Шайба Ø12	5
15	Гайка М10	4
16	Гайка М12	4

Модель ТСУ предназначена для беззазорной сцепки легкового автомобиля с автоприцепом.

1.Техническая характеристика

Диаметр сцепного шара, мм	50
Вертикальная нагрузка на сцепной шар, не более, кг	75
Полная масса буксируемого прицепа не более, кг:	1200*
Масса ТСУ, кг	14,2 ± 0,5

2.Установка ТСУ на автомобиль

- Работу по монтажу ТСУ и электрооборудования рекомендуется производить в условиях СТО.
- Установить автомобиль на подъемник, эстакаду или смотровую яму, приняв все необходимые меры обеспечения безопасности выполняемых работ.
- Снимите запасное колесо и глушитель с подушек крепления.
- Демонтируйте теплоизоляционную панель.
- Демонтируете пластиковые заглушки на полу багажника автомобиля для установки втулок комплектации (поз.3).
- Демонтируйте пластиковые заглушки в лонжеронах на боковых стенках.
- Удалите ответные заглушки с технологических отверстий на боковых станках лонжеронов автомобиля.
- Установите левый (поз.4) и правый (поз.5) кронштейны, совместив отверстия кронштейнов с отверстиями в лонжеронах автомобиля и закрепите их болтами М10х90 (поз.7) через втулки комплектации (поз.3) с шайбой Ø10 (поз.12), шайбой Ø10 (поз.13), гровером Ø10 (поз.10) и гайкой М10 (поз.15).
- Закрепите поперечную балку (поз.2), между кронштейнами болтами М12х35 (поз.8), шайбой Ø12 (поз.14), гровером Ø12 (поз.11) и гайкой М12 (поз.16).
- Произведите затяжку всех болтовых соединений.
- Сделайте вырез в бампере при необходимости.
- Установите глушитель, запасное колесо и теплоизоляционную панель.
- Работы по подключению электрооборудования ТСУ к бортовой сети автомобиля должны проводиться в условиях специализированного сервиса.

3.Правила эксплуатации и технического обслуживания

- Техническое обслуживание ТСУ заключается в периодическом осмотре болтовых креплений ТСУ к автомобилю и крепления приборов электрооборудования. Протяжку болтовых соединений проводить при техническом обслуживании автомобиля каждые 1000 км.
- Перед сцепкой смазать шар любой консистентной смазкой.
- Изготовитель не несет ответственности за безопасность и надежность работы ТСУ при изменении потребителем его конструкции и при нарушении правил его эксплуатации.
- Производитель оставляет за собой право вносить конструктивные изменения, не ухудшающие технические характеристики ТСУ.
- На неасфальтированном покрытии грузоподъемность сокращается в 2 раза, а скорость не должна превышать 30 км/ч.

*Не более максимальной массы прицепа по данным автопроизводителя