 BIZON	ИНСТРУКЦИЯ (ПАСПОРТ) ПО ПРИМЕНЕНИЮ ИЗДЕЛИЯ					
	1. ОПИСАНИЕ ИЗДЕЛИЯ					
	Наименование изделия:	Наименование автомобиля:	Период выпуска	Рекомендованная нагрузка на шар*	Рекомендованная нагрузка прицепа без тормозов/с тормозами**	Класс ТСУ (тах разовая нагрузка на шар / вертикальная на раму / тяговая)
Фаркоп	KGM (SsangYong) Korando	2019-	75 кг	500 кг / 1500 кг	4 (160 кг / 400 кг / 2500 кг)	ФА 0670-E

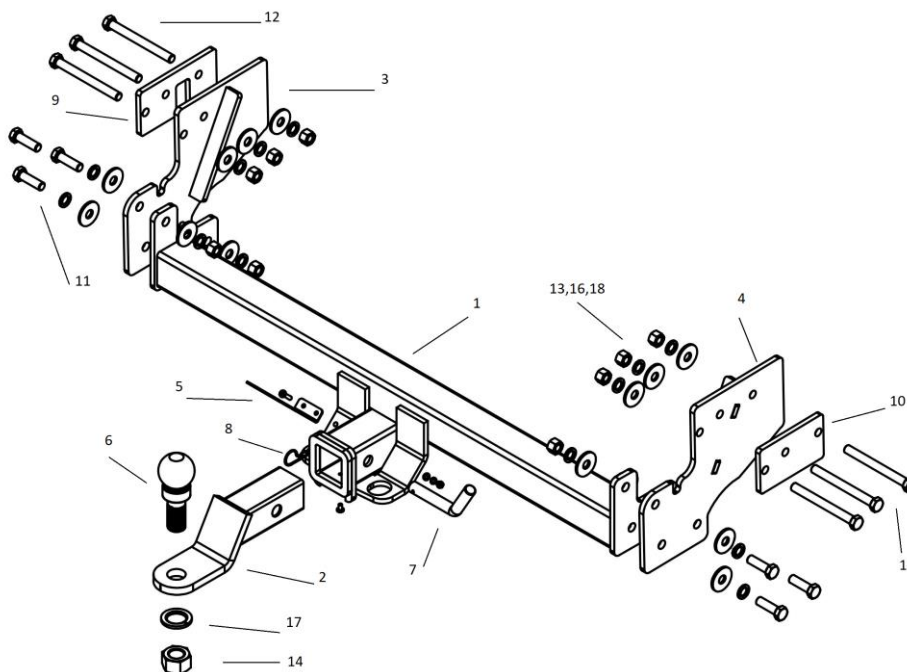
Не требует специальных инструментов и приспособлений при монтаже и демонтаже. Защищено от климатических воздействий специализированным покрытием ведущих мировых производителей порошковых красок. Экологически безопасно.

2. КОМПЛЕКТАЦИЯ

Изделие состоит из следующих элементов:

№ п/п	Наименование	Кол-во
1	305.670 Рама ТСУ	1
2	305.417-01 Кронштейн ТСУ	1
3	745.670 Кронштейн	1
4	745.670-01 Кронштейн	1
5	745.282 Подрозетник	1
6	713.006-01 Сцепной шар	1
7	747.027 Палец	1
8	Шплинт DIN 11024	1
9	Пластина-усилитель	1
10	Пластина-усилитель	1

№ п/п	Наименование	Кол-во
Комплект крепежа 273.670		
11	Болт M12x40	6
12	Болт M12x130	6
13	Гайка M12	10
14	Гайка M27	1
15	Винт M6x16	1
16	Шайба гроверная 12	12
17	Шайба гроверная 27	1
18	Шайба 12	22



3. УСТАНОВКА

1. Закрепить кронштейны 3 и 4 к лонжерону автомобиля при помощи болтом M12x130 и пластин усилителей, как показано на рис.1 и 2.
2. Установить раму 1, закрепить ее болтами M12x40 к кронштейнам 3 и 4.
3. Затянуть крепеж.
4. Прикрутить подрозетник 5 к раме 1.
5. Вставить кронштейн ТСУ 2 в раму 1, зафиксировав его пальцем 7 и шплинтом 8.
6. Установить сцепной шар 6 в отверстие кронштейна 2 и закрепить его гайкой 14.

Фаркопы «БИЗОН» – Высокое качество и надежность!

ООО «НТИ-ГРУПП», 111024, Россия, г. Москва, ул. Авиамоторная, дом 55.
 Телефон: (495) 778-21-88, 8(901)55-12345; E-mail: info@farkop-bizon.ru;
 Адрес сайта: www.farkop-bizon.ru farkop-бизон.рф



Рис.1



Рис.2

Примечания.

За последствия неправильной установки, а также при использовании тсу не по его прямому назначению, предприятие - изготовитель ответственности не несет;

Усилия затяжки болтов М6 - 10 Нм, М8 – 25 Нм, М10 – 50 Нм, М12 – 85 Нм, М14 - 140 Нм.

Перед установкой тсу рекомендуется пройтись метчиком по резьбовым элементам фаркопа и автомобиля, затем обработать их антикоррозийной смазкой.

Категорически запрещена эксплуатация прицепа без установки страховочного троса.

После 1000 км пробега а/м с прицепом рекомендуется проверить тсу на отсутствие трещин, деформаций и прочих повреждений, подтянуть крепеж. При обнаружении повреждений дальнейшее использование тсу запрещено.

Скорость передвижения при буксировке прицепа не должна превышать 80 км/ч по асфальтированной дороге и 30 км/ч на неасфальтированном покрытии (на неасфальтированном участке, допустимые нагрузки на тсу снижаются на 50%, от заявленных заводом-изготовителем характеристик).

Для предотвращения появления коррозии, тсу необходимо очищать от коррозионно-активных материалов (грязь, влага, дорожные реагенты). При обнаружении повреждений порошкового покрытия фаркопа, требуется подкрасить места сколов и царапин.

При сцепке прицепа с автомобилем, на шар должна быть нанесена консистентная смазка.

Не допускается буксировка прицепов полной массой, превышающей массу, указанной заводом-изготовителем транспортного средства.

Предприятие-изготовитель оставляет за собой право вносить изменения в конструкцию ТСУ, поэтому некоторые изменения могут быть не отражены в настоящей инструкции

Не допускается использовать шар если его диаметр меньше или равен 49 мм.

Работы по подключению электрооборудования ТСУ к бортовой сети а/м должны производиться в условиях специализированной мастерской.

Если а/м эксплуатируется без прицепа, сцепной шар необходимо покрыть защитной смазкой и надеть защитный колпак.

* Допустимая вертикальная нагрузка на шар по данным автопроизводителя.

** Допустимая масса прицепа по данным автопроизводителя.

Дата установки:

Фаркопы «БИЗОН» – Высокое качество и надежность!

ООО «НТИ-ГРУПП», 111024, Россия, г. Москва, ул. Авиамоторная, дом 55.
Телефон: (495) 778-21-88, 8(901)55-12345; E-mail: info@farkop-bizon.ru;
Адрес сайта: www.farkop-bizon.ru farkop-бизон.рф