

M6x50 - 2ks
 M12x1,25x30 - 10ks
 M12x30 - 2ks
 M12x70 - 2ks (A)
 M12x90 - 2ks (I)
 M12x19 - 3ks (C)
 M12x21 - 1ks (C)



M6 - 2ks
 M12 - 6ks (A, I)
 M12 - 4ks (C)



PP6 - 2ks
 PP12 - 16ks (A, I)
 PP12 - 18ks (C)

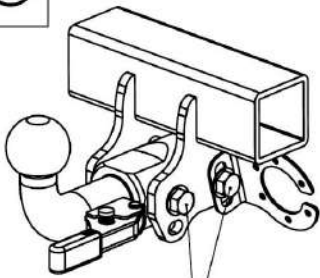


P6 - 4ks

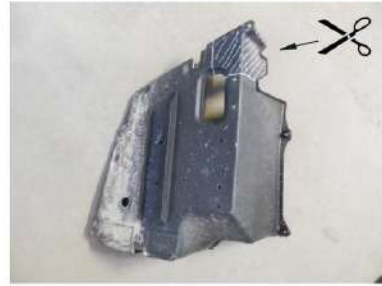
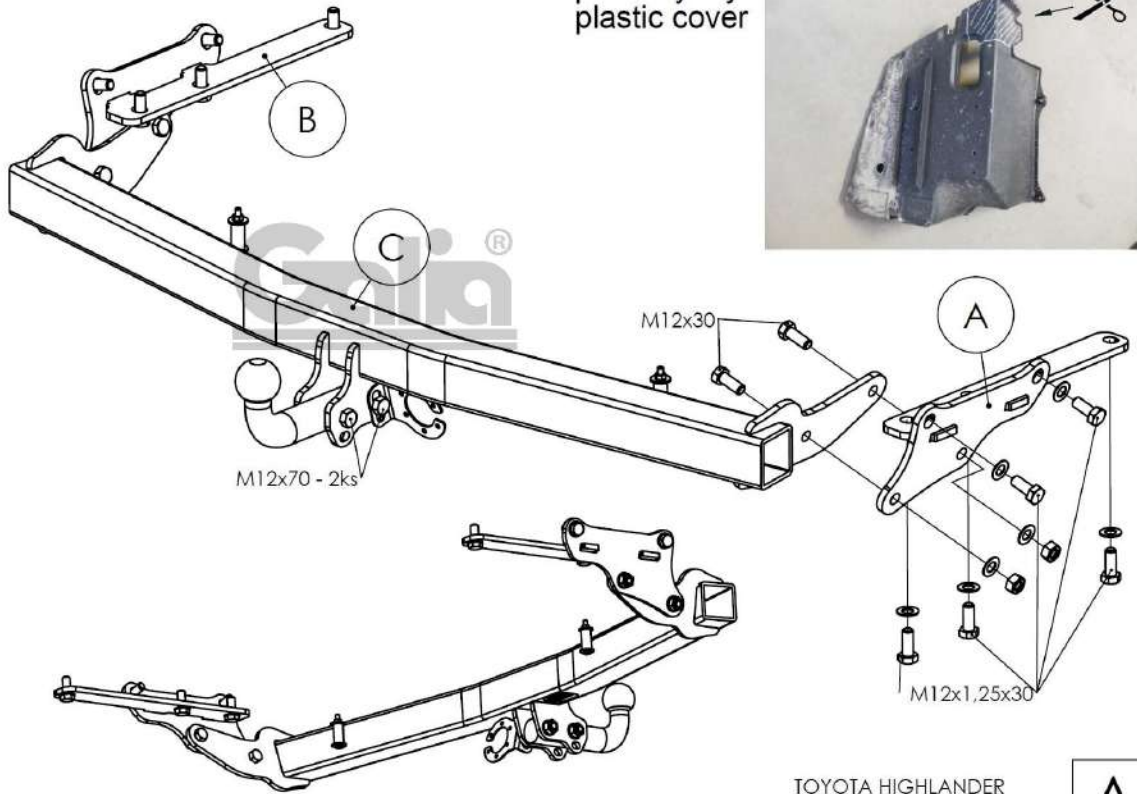


R15x32 - 2ks
 (nárazník bumper)
www.galia.sk

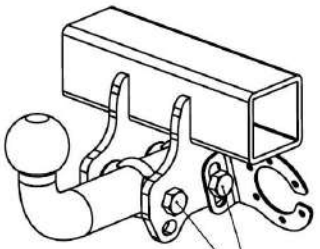
C



M12x19 - 3ks
 M12x21 - 1ks



I



M12x90 (10.9)
 110 Nm!

IC 250 0 1

TOYOTA HIGHLANDER
 Kód: T0775(I,C) 27. 2. 2021

A