



Штатная электрика Koffer к фаркопу (ТСУ)  
для Toyota Land Cruiser Prado 250, 2023 ->  
Арт.: TLK 25023



## Гарантийный талон

Модель а/м: \_\_\_\_\_

\_\_\_\_\_

Рег. номер: \_\_\_\_\_

VIN а/м: \_\_\_\_\_

Подпись владельца \_\_\_\_\_

Дата монтажа: \_\_\_\_\_

\_\_\_\_\_

М.П.

Подпись: \_\_\_\_\_

## Гарантийные условия

- Компания даёт гарантию на 12 месяцев со дня установки устройства.  
Дополнительная гарантия на 24 месяца оформляется при регистрации покупки на сайте [www.koffer.team](http://www.koffer.team) После регистрации действует гарантия 36 мес.
- Установка и ремонт должны осуществляться в специализированных сервисных пунктах.
- В гарантийный период ремонт устройств производится бесплатно.
- Гарантия не действует в случаях:
  - повреждения по причине неправильной установки устройства,
  - повреждения по причине подачи на модуль сверхнормативного напряжения,
  - повреждения, связанные с неправильным использованием,
  - в случае, если устройство было модифицировано потребителем.
- Покупатель должен ознакомиться с основными Правилами гарантии.

**SP controller (for trailer)**  
Voltage: 9 - 30 V  
Max current in STB mode: 10 mA  
Max current in OPR mode: 10 A

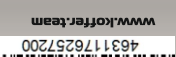
**for Toyota**

VL name	VL power
1 L	10W +21W
4 R	10 W +21W
5 58R	3 x 5W
7 58L	3 x 5W
6 54	3 x 21W
2 54G	21 W

[www.koffer.team](http://www.koffer.team)



[www.koffer.team](http://www.koffer.team)



Арт.: TLK 25023  
Prado 250, 2023 ->  
Штатная электрика Koffer для Toyota Land Cruiser к фаркопу (ТСУ)



Штатная электрика Koffer к фаркопу (ТСУ) для Toyota Land Cruiser Prado 250, 2023 ->

Арт.: TLK 25023

Адрес производства: Компания Koffer\_Россия г. Екатеринбург, Новострой, 1 литер X +7/343/290-41-52, /343/310-22-07 г. Уфа, Айская, 46 +7/347/2-460-900 [www.koffer.team](http://www.koffer.team)



[www.koffer.team](http://www.koffer.team)



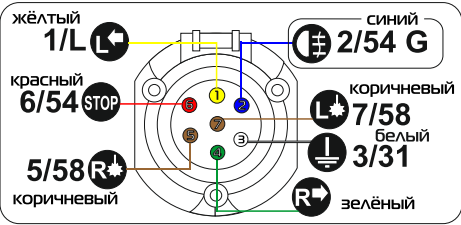
Штатная электрика Koffer к фаркопу (ТСУ) для Toyota Land Cruiser Prado 250, 2023 ->

Арт.: TLK 25023

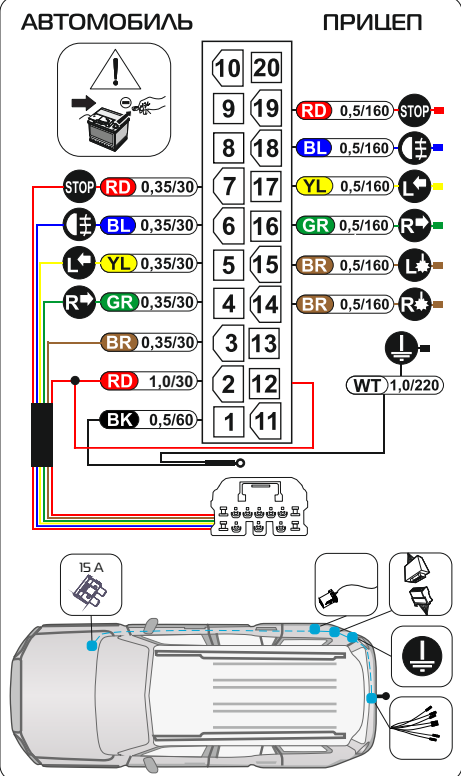


[www.koffer.team](http://www.koffer.team)

Адрес производства: **Koffer**  
Компания Koffer\_Россия  
г. Екатеринбург, Новострой, 1 литер X  
+7/343/290-41-52, /343/310-22-07  
г. Уфа, Айская, 46  
+7/347/2-460-900  
[www.koffer.team](http://www.koffer.team)



ПАРАМЕТР	ОПИСАНИЕ
STOP RD (красный)	стоп-сигнал
BL (синий)	противотуманки
YL (жёлтый)	левый поворотник
GR (зелёный)	правый поворотник
BR (коричневый)	габариты
RD (красный)	+ питание
BK (чёрный)	масса
WT (белый)	масса



**комплектация**

- Блок управления
- Шлейф
- Розетка
- Пыльник
- Установочный комплект розетки

**инструмент**