

4. Гарантия изготовителя

4.1. Претензии по качеству ТСУ принимаются не позднее 12 месяцев со дня продажи, отмеченного в свидетельстве о продаже и заверенного штампом магазина.

4.2. Претензии по внешним повреждениям и не комплектности не принимаются.

4.3. В случае механического повреждения ТСУ при эксплуатации необходимо на месте и в составе комиссии составить акт в произвольной форме. В состав комиссии, подписывающей акт, должны входить работники ГИБДД, автоэкспертных бюро и страховых компаний.

4.4. Рассмотрение претензий к продукции производится при наличии отметки о продаже, заверенной штампом организации, продавшей ТСУ, и подписью продавца.

4.5. Изготовитель оставляет за собой право на изменение конструкции ТСУ, поэтому некоторые изменения, не ухудшающие его прочностные и потребительские качества, могут быть не отражены в настоящем руководстве. Более подробные гарантийные условия представлены на нашем сайте unicar.рф в разделе «Гарантии».

Ваши предложения и замечания просим направлять по адресу: г. Омск, ул. Электрификаторов, 17 или на электронную почту unicar-omsk@mail.ru.

КАТЕГОРИЧЕСКИ ЗАПРЕЩАЕТСЯ

использовать ТСУ в качестве буксирного крюка, либо буксирной проушины!

СВИДЕТЕЛЬСТВО О ПРИЕМКЕ

принято ОТК штамп дата подпись

СВИДЕТЕЛЬСТВО О ПРОДАЖЕ

Наименование торговой организации.....

Адрес.....

Дата продажи Штамп

СВИДЕТЕЛЬСТВО ОБ УСТАНОВКЕ

ТСУ 18236А установлено на автомобиль марки:.....

Модель: VIN.....

Мы, как установщики ТСУ на данное транспортное средство подтверждаем, что точки крепления установки ТСУ на кузове автомобиля, а также процесс установки отвечают требованиям схемы монтажа, указанной в данной инструкции по монтажу.

Дата установки Подпись



ТЯГОВО-СЦЕПНОЕ УСТРОЙСТВО



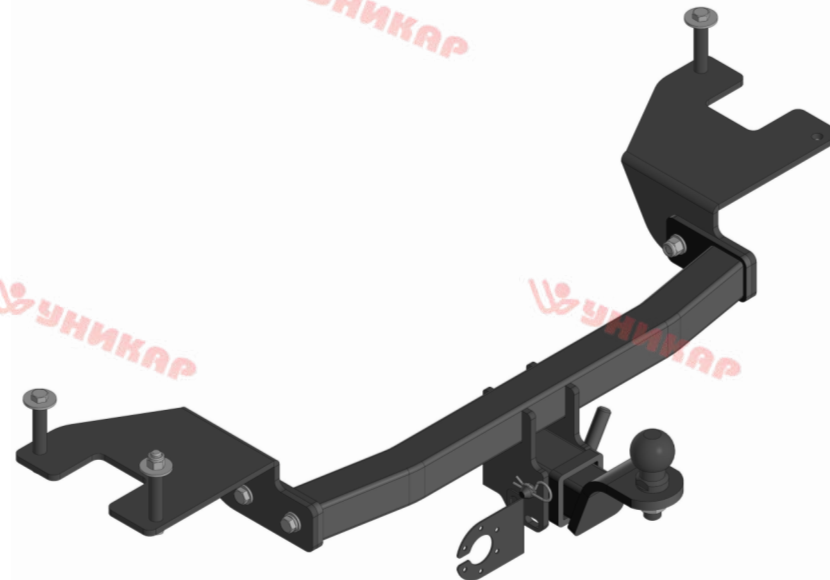
артикул 18236А

для автомобилей

Toyota Caldina T240 III поколение

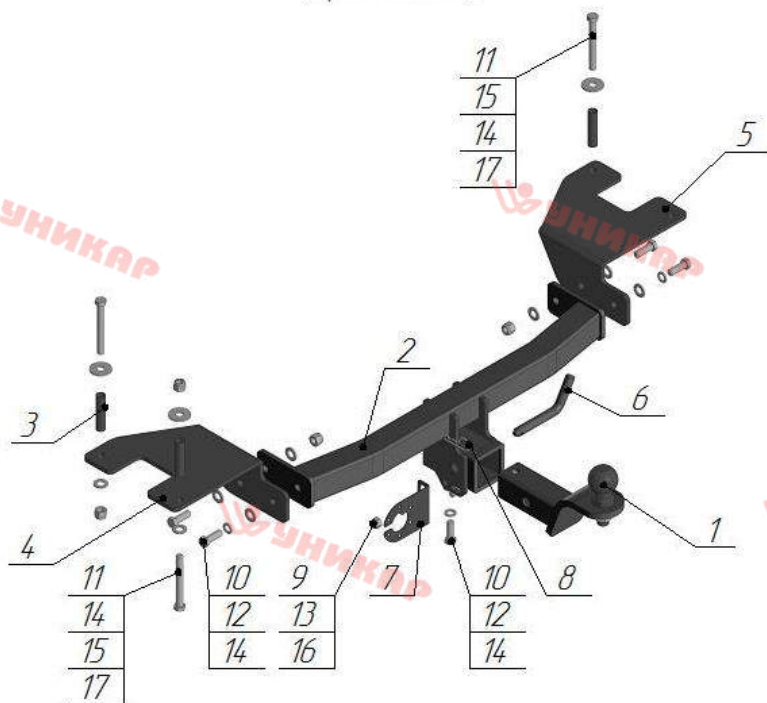
(2002 г.в. - 2007 г.в.)

ПАСПОРТ



г. Омск, ул. Электрификаторов, 17
тел. (3812) 21-81-60, 8-983-620-15-24
unicar.рф unicar-omsk@mail.ru

Тягово-сцепное устройство Toyota Caldina T240 (III поколение)
(Арт. 18236A)



Поз	Наименование	Кол-во
1	Крюк с шаром типа E (Стандарт)	1
2	Балка поперечная	1
3	Втулка комплектации	3
4	Кронштейн левый	1
5	Кронштейн правый	1
6	Палец	1
7	Подрозетник	1
8	Шплинт игольчатый пружинный	1
9	Болт M10x25	1
10	Болт M12x35	5
11	Болт M12x100	3
12	Гровер φ12	3
13	Шайба φ10	1
14	Шайба φ12	10
15	Шайба φ12 увеличенная	3
16	Гайка M10 самостопорящаяся	1
17	Гайка M12 самостопорящаяся	5

Модель ТСУ предназначена для безззорной сцепки легкового автомобиля с автоприцепом.

1.Техническая характеристика

Диаметр сцепного шара, мм	50
Вертикальная нагрузка на сцепной шар, не более, кг	50
Полная масса буксируемого прицепа не более, кг:	750*
Масса ТСУ, кг	15 ± 0,5

2.Установка ТСУ на автомобиль

- Работу по монтажу ТСУ рекомендуется производить в условиях СТО.
- Установить автомобиль на подъемник, эстакаду или смотровую яму, приняв все необходимые меры обеспечения безопасности выполняемых работ.
- Демонтируйте обивку багажника в области установки ТСУ.
- Демонтируйте буксировочную проушину.
- Рассверлите 3 отверстия на лонжеронах со стороны днища до Ø18мм.
- Установите кронштейны (поз. 5, 6) используя штатный болт от буксировочной проушины вместе с буксировочной проушиной на правом кронштейне, а так же установите втулки комплектации в отверстия со стороны днища и закрепите кронштейны болтами M12x100 (поз. 11), шайбами 12 (поз. 14) и гайками M12 (поз. 17).
- Установите балку поперечную при помощи болтов M12x35 (поз. 10), шайб 12 (поз. 14), гроверов 12 (поз. 12) и гаек M12 (поз. 17).
- Произведите затяжку всех болтовых соединений.
- Установите обивку багажника.
- Работы по подключению электрооборудования ТСУ к бортовой сети автомобиля должны проводиться в условиях специализированного сервиса.

3.Правила эксплуатации и технического обслуживания

- Техническое обслуживание ТСУ заключается в периодическом осмотре болтовых креплений ТСУ к автомобилю и крепления приборов электрооборудования. Протяжку болтовых соединений проводить при техническом обслуживании автомобиля каждые 1000 км.
- Перед сцепкой смазать шар любой консистентной смазкой.
- Изготовитель не несет ответственности за безопасность и надежность работы ТСУ при изменении потребителем его конструкции и при нарушении правил его эксплуатации.
- Производитель оставляет за собой право вносить конструктивные изменения, не ухудшающие технические характеристики ТСУ.
- На неасфальтированном покрытии грузоподъемность сокращается в 2 раза, а скорость не должна превышать 30 км/ч.

*Не более максимальной массы прицепа по данным автопроизводителя