

4. Гарантия изготовителя

4.1. Претензии по качеству ТСУ принимаются не позднее 12 месяцев со дня продажи, отмеченного в свидетельстве о продаже и заверенного штампом магазина.

4.2. Претензии по внешним повреждениям и не комплектности не принимаются.

4.3. В случае механического повреждения ТСУ при эксплуатации необходимо на месте и в составе комиссии составить акт в произвольной форме. В состав комиссии, подписывающей акт, должны входить работники ГИБДД, автоэкспертных бюро и страховых компаний.

4.4. Рассмотрение претензий к продукции производится при наличии отметки о продаже, заверенной штампом организации, продавшей ТСУ, и подписью продавца.

4.5. Изготовитель оставляет за собой право на изменение конструкции ТСУ, поэтому некоторые изменения, не ухудшающие его прочностные и потребительские качества, могут быть не отражены в настоящем руководстве. Более подробные гарантийные условия представлены на нашем сайте unicar.rf в разделе «Гарантии».

Ваши предложения и замечания просим направлять по адресу: г. Омск, ул. Электрификаторов, 17 или на электронную почту unicar-omsk@mail.ru.

КАТЕГОРИЧЕСКИ ЗАПРЕЩАЕТСЯ

использовать ТСУ в качестве буксирного крюка, либо буксирной проушины!

СВИДЕТЕЛЬСТВО О ПРИЕМКЕ

принято ОТК штамп дата подпись

СВИДЕТЕЛЬСТВО О ПРОДАЖЕ

Наименование торговой организации.....

Адрес.....

Дата продажи Штамп

СВИДЕТЕЛЬСТВО ОБ УСТАНОВКЕ

ТСУ 27279E установлено на автомобиль марки:.....

Модель: VIN.....

Мы, как установщики ТСУ на данное транспортное средство подтверждаем, что точки крепления установки ТСУ на кузове автомобиля, а также процесс установки отвечают требованиям схемы монтажа, указанной в данной инструкции по монтажу.

Дата установки Подпись

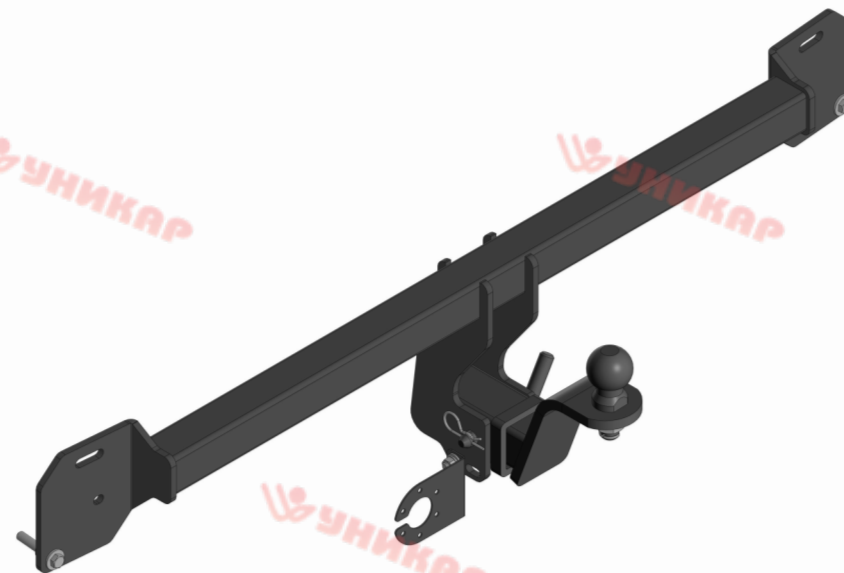


ТЯГОВО-СЦЕПНОЕ УСТРОЙСТВО

EAC артикул 27279E
для автомобилей

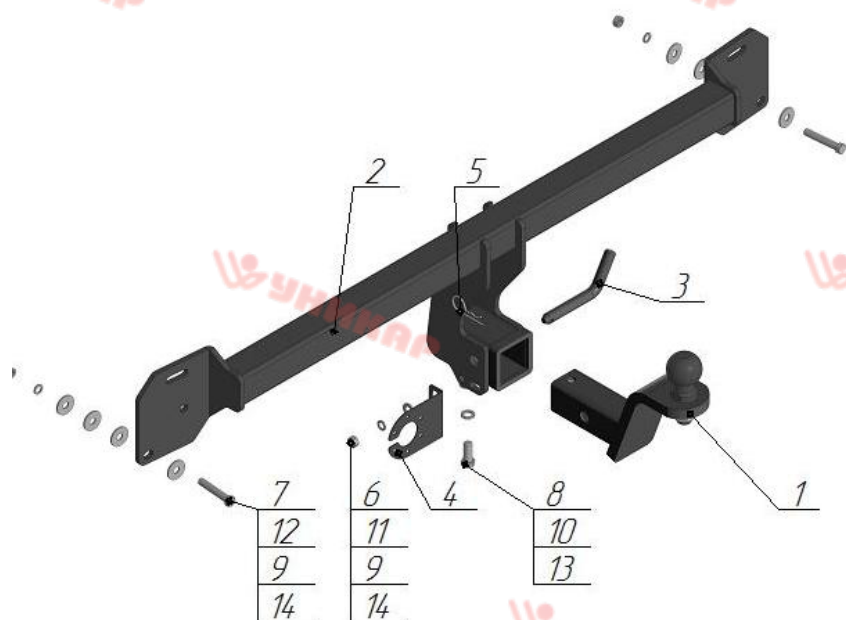
Toyota Camry VII, VIII поколение
(2006 г.в. - 2018 г.в.)

ПАСПОРТ



г. Омск, ул. Электрификаторов, 17
тел. (3812) 21-81-60, 8-983-620-15-24
unicar.pф unicar-omsk@mail.ru

Тягово-сцепное устройство Toyota Camry (VII, VIII поколения)
(Арт. 27279E)



Поз.	Наименование	Кол-во
1	Крюк с шаром типа E (-50)	1
2	Балка поперечная	1
3	Палец	1
4	Подрозетник	1
5	Шплинт угельчатый пружинный	1
6	Болт M10x25	1
7	Болт M10x1,25x60	2
8	Болт M12x30	1
9	Гровер φ10	3
10	Гровер φ12	1
11	Шайба φ10	1
12	Шайба φ10 увеличенная	8
13	Шайба φ12	1
14	Гайка M10	1
15	Гайка M10x1,25	2

Модель ТСУ предназначена для беззазорной сцепки легкового автомобиля с автоприцепом.

1. Техническая характеристика

Диаметр сцепного шара, мм	50
Вертикальная нагрузка на сцепной шар, не более, кг	75
Полная масса буксируемого прицепа не более, кг:	900*
Масса ТСУ, кг	15 ± 0,5

2. Установка ТСУ на автомобиль

- Работу по монтажу ТСУ рекомендуется производить в условиях СТО.
- Установить автомобиль на подъемник, эстакаду или смотровую яму, приняв все необходимые меры обеспечения безопасности выполняемых работ.
- Демонтируйте задний бампер.
- Демонтируйте усилитель бампера (в дальнейшем не понадобится).
- Установите балку поперечную (поз. 2) вместо усилителя бампера и закрепите штатным гайками, а так же болтами M10x1,25x60 (поз. 7), шайбами Ø10 (поз. 12), гроверами Ø10 (поз. 9) и гайками M10x1,25 (поз. 15), используя шайбы Ø10 (поз. 12) как дистанционные проставки между кузовом и балкой.
- Произведите затяжку всех болтовых соединений.
- Сделайте вырез в пыльнике для кронштейнов сцепного шара.
- Установите задний бампер.
- Работы по подключению электрооборудования ТСУ к бортовой сети автомобиля должны проводиться в условиях специализированного сервиса.

3. Правила эксплуатации и технического обслуживания

- Техническое обслуживание ТСУ заключается в периодическом осмотре болтовых креплений ТСУ к автомобилю и крепления приборов электрооборудования. Протяжку болтовых соединений проводить при техническом обслуживании автомобиля каждые 1000 км.
- Перед сцепкой смазать шар любой консистентной смазкой.
- Изготовитель не несет ответственности за безопасность и надежность работы ТСУ при изменении потребителем его конструкции и при нарушении правил его эксплуатации.
- Производитель оставляет за собой право вносить конструктивные изменения, не ухудшающие технические характеристики ТСУ.
- На неасфальтированном покрытии грузоподъемность сокращается в 2 раза, а скорость не должна превышать 30 км/ч.

*Не более максимальной массы прицепа по данным автопроизводителя