

4. Гарантия изготовителя

4.1. Претензии по качеству ТСУ принимаются не позднее 12 месяцев со дня продажи, отмеченного в свидетельстве о продаже и заверенного штампом магазина.

4.2. Претензии по внешним повреждениям и не комплектности не принимаются.

4.3. В случае механического повреждения ТСУ при эксплуатации необходимо на месте и в составе комиссии составить акт в произвольной форме. В состав комиссии, подписывающей акт, должны входить работники ГИБДД, автоэкспертных бюро и страховых компаний.

4.4. Рассмотрение претензий к продукции производится при наличии отметки о продаже, заверенной штампом организации, продавшей ТСУ, и подписью продавца.

4.5. Изготовитель оставляет за собой право на изменение конструкции ТСУ, поэтому некоторые изменения, не ухудшающие его прочностные и потребительские качества, могут быть не отражены в настоящем руководстве.

Более подробные гарантийные условия представлены на нашем сайте unicar.rf в разделе «Гарантии».

Ваши предложения и замечания просим направлять по адресу: г. Омск, ул. Электрификаторов, 17 или на электронную почту unicar-omsk@mail.ru.

КАТЕГОРИЧЕСКИ ЗАПРЕЩАЕТСЯ

использовать ТСУ в качестве буксирного крюка, либо буксирной проушины!

СВИДЕТЕЛЬСТВО О ПРИЕМКЕ

принято ОТК штамп дата подпись

СВИДЕТЕЛЬСТВО О ПРОДАЖЕ

Наименование торговой организации.....

Адрес.....

Дата продажи Штамп

СВИДЕТЕЛЬСТВО ОБ УСТАНОВКЕ

ТСУ 19088А установлено на автомобиль марки:.....

Модель: VIN.....

Мы, как установщики ТСУ на данное транспортное средство подтверждаем, что точки крепления установки ТСУ на кузове автомобиля, а также процесс установки отвечают требованиям схемы монтажа, указанной в данной инструкции по монтажу.

Дата установки Подпись



ТЯГОВО-СЦЕПНОЕ УСТРОЙСТВО



артикул 19088А

для автомобилей

Toyota Fortuner II поколение

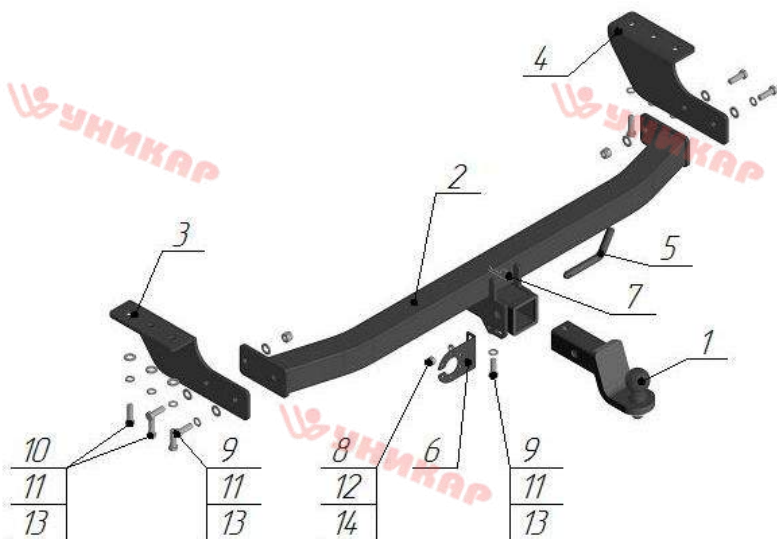
(2015 г.в. - ...)

ПАСПОРТ



г. Омск, ул. Электрификаторов, 17
тел. (3812) 21-81-60, 8-983-620-15-24
unicar.pф unicar-omsk@mail.ru

Тягово-сцепное устройство Toyota Fortuner (II поколение)
(Арт. 19088А)



| Поз. | Наименование | Кол-во |
|------|--------------------------------|--------|
| 1 | Крюк с шаром типа E (Стандарт) | 1 |
| 2 | Балка поперечная | 1 |
| 3 | Кронштейн левый | 1 |
| 4 | Кронштейн правый | 1 |
| 5 | Палец | 1 |
| 6 | Подразетник | 1 |
| 7 | Шплинт изогнутый пружинный | 1 |
| 8 | Болт M10x25 | 1 |
| 9 | Болт M12x35 | 5 |
| 10 | Болт M12x1,25x40 | 6 |
| 11 | Гровер Ø12 | 9 |
| 12 | Шайба Ø10 | 1 |
| 13 | Шайба Ø12 | 13 |
| 14 | Гайка M10 самостопорящаяся | 1 |
| 15 | Гайка M12 самостопорящаяся | 2 |

Модель ТСУ предназначена для безззорной сцепки легкового автомобиля с автоприцепом.

1.Техническая характеристика

| | |
|--|------|
| Диаметр сцепного шара, мм | 50 |
| Вертикальная нагрузка на сцепной шар, не более, кг | 75 |
| Полная масса буксируемого прицепа не более, кг: | 1500 |

2.Установка ТСУ на автомобиль

- Работу по монтажу ТСУ рекомендуется производить в условиях СТО.
- Установить автомобиль на подъемник, эстакаду или смотровую яму, приняв все необходимые меры обеспечения безопасности выполняемых работ.
- Установите правый (поз.4) и левый (поз.3) кронштейны и закрепите болтами M12x1.25x40 (поз.10), шайбой Ø12 (поз.13), гровером Ø12 (поз.11).
- Установите поперечную балку (поз.2) между кронштейнов, закрепите болтами M12x35 (поз.9), шайбой Ø12 (поз.13), гровером Ø12 (поз.11) и гайкой M12 (поз.15).
- Произведите затяжку всех болтовых соединений.
- Работы по подключению электрооборудования ТСУ к бортовой сети автомобиля должны проводиться в условиях специализированного сервиса.

3.Правила эксплуатации и технического обслуживания

- Техническое обслуживание ТСУ заключается в периодическом осмотре болтовых креплений ТСУ к автомобилю и крепления приборов электрооборудования. Протяжку болтовых соединений проводить при техническом обслуживании автомобиля каждые 1000 км.
- Перед сцепкой смазать шар любой консистентной смазкой.
- Изготовитель не несет ответственности за безопасность и надежность работы ТСУ при изменении потребителем его конструкции и при нарушении правил его эксплуатации.
- Производитель оставляет за собой право вносить конструктивные изменения, не ухудшающие технические характеристики ТСУ.
- На неасфальтированном покрытии грузоподъемность сокращается в 2 раза, а скорость не должна превышать 30 км/ч.