

4. Гарантия изготовителя

4.1. Претензии по качеству ТСУ принимаются не позднее 12 месяцев со дня продажи, отмеченного в свидетельстве о продаже и заверенного штампом магазина.

4.2. Претензии по внешним повреждениям и не комплектности не принимаются.

4.3. В случае механического повреждения ТСУ при эксплуатации необходимо на месте и в составе комиссии составить акт в произвольной форме. В состав комиссии, подписывающей акт, должны входить работники ГИБДД, автоэкспертных бюро и страховых компаний.

4.4. Рассмотрение претензий к продукции производится при наличии отметки о продаже, заверенной штампом организации, продавшей ТСУ, и подписью продавца.

4.5. Изготовитель оставляет за собой право на изменение конструкции ТСУ, поэтому некоторые изменения, не ухудшающие его прочностные и потребительские качества, могут быть не отражены в настоящем руководстве. Более подробные гарантийные условия представлены на нашем сайте unicar.pf в разделе «Гарантии».

Ваши предложения и замечания просим направлять по адресу: г. Омск, ул. Электрификаторов, 17 или на электронную почту unicar-omsk@mail.ru.

КАТЕГОРИЧЕСКИ ЗАПРЕЩАЕТСЯ

использовать ТСУ в качестве буксирного крюка, либо буксирной проушины!

СВИДЕТЕЛЬСТВО О ПРИЕМКЕ

принято ОТК штамп дата подпись

СВИДЕТЕЛЬСТВО О ПРОДАЖЕ

Наименование торговой организации.....

Адрес.....

Дата продажи Штамп

СВИДЕТЕЛЬСТВО ОБ УСТАНОВКЕ

ТСУ 27280E установлено на автомобиль марки:.....

Модель: VIN.....

Мы, как установщики ТСУ на данное транспортное средство подтверждаем, что точки крепления установки ТСУ на кузове автомобиля, а также процесс установки отвечают требованиям схемы монтажа, указанной в данной инструкции по монтажу.

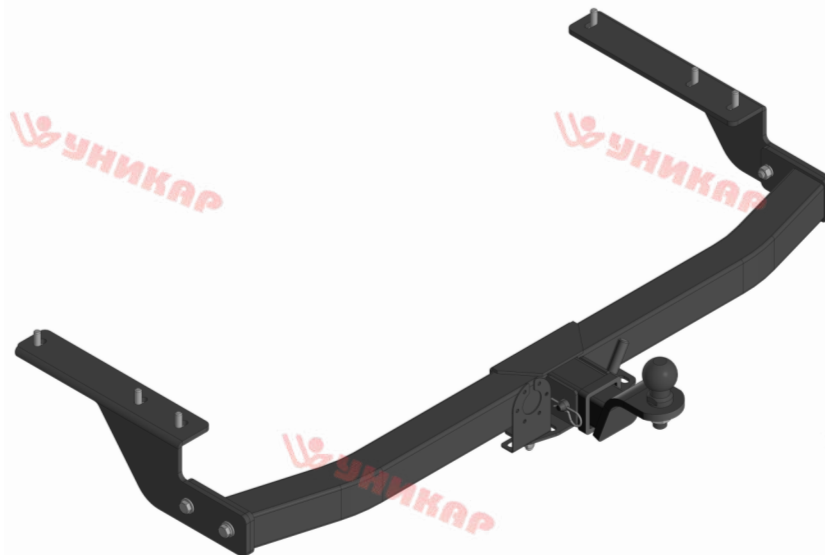
Дата установки Подпись



ТЯГОВО-СЦЕПНОЕ УСТРОЙСТВО

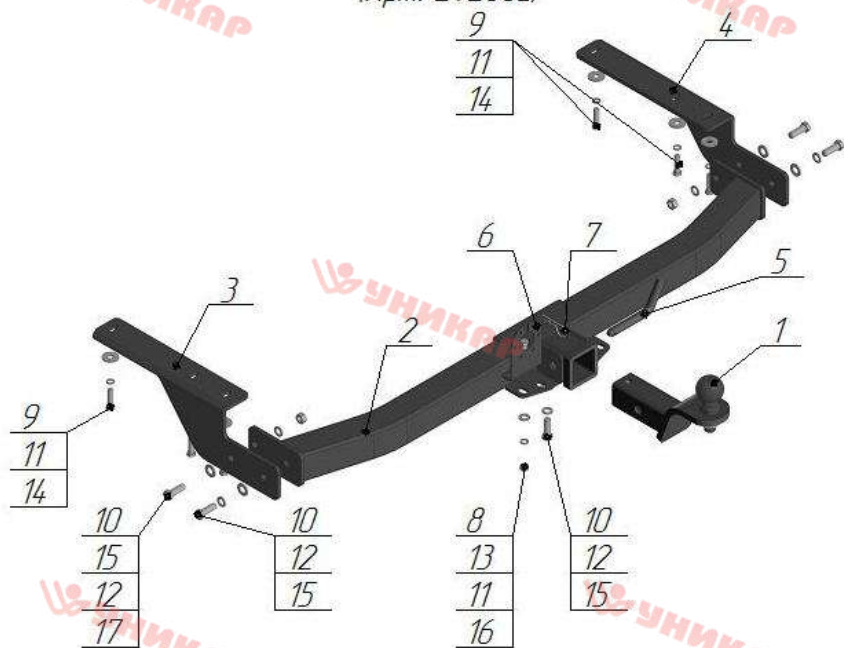
EAC артикул 27280E
для автомобилей

Toyota Harrier I поколение (1997- 2003 г.в.)
Toyota Kluger V I поколение (2000 - 2007 г.в.)
ПАСПОРТ



г. Омск, ул. Электрификаторов, 17
тел. (3812) 21-81-60, 8-983-620-15-24
unicar.pf unicar-omsk@mail.ru

Тягово-цепное устройство Toyota Harrier XU10 (II поколения)
Toyota Kluger V (II поколения)
(Арт. 27280E)



Поз.	Наименование	Кол-во
1	Крюк с шаром типа E (стандарт)	1
2	Балка поперечная	1
3	Кронштейн левый	1
4	Кронштейн правый	1
5	Палец	1
6	Подразетник	1
7	Шплинт изогнутый пружинный	1
8	Болт M10x25	1
9	Болт M10x1,25x40	6
10	Болт M12x35	5
11	Гровер φ10	7
12	Гровер φ12	5
13	Шайба φ10	1
14	Шайба φ10 увеличенная	6
15	Шайба φ12	5
16	Гайка M10	1
17	Гайка M12	2

Модель ТСУ предназначена для беззорной сцепки легкового автомобиля с автоприцепом.

1.Техническая характеристика

Диаметр сцепного шара, мм	50
Вертикальная нагрузка на сцепной шар, не более, кг	75
Полная масса буксируемого прицепа не более, кг:	1500*
Масса ТСУ, кг	20±0,5

2.Установка ТСУ на автомобиль

- Работу по монтажу ТСУ рекомендуется производить в условиях СТО.
- Установить автомобиль на подъемник, эстакаду или смотровую яму, приняв все необходимые меры обеспечения безопасности выполняемых работ.
- Демонтируйте буксировочную проушину.
- Установите правый (поз.4) и левый (поз.3) кронштейны на нижние полки лонжеронов автомобиля, закрепите болтами M10x1.25x40 (поз.9), гровером Ø10 (поз.11), шайбой Ø10 (поз.14).
- Установите поперечную балку (поз.2) между кронштейнов, закрепите болтами M12x35 (поз.10), шайбой Ø12 (поз.15), гровером Ø12 (поз.12) и гайкой M12 (поз.17).
- Произведите затяжку всех болтовых соединений.
- Работы по подключению электрооборудования ТСУ к бортовой сети автомобиля должны проводиться в условиях специализированного сервиса.

3.Правила эксплуатации и технического обслуживания

- Техническое обслуживание ТСУ заключается в периодическом осмотре болтовых креплений ТСУ к автомобилю и крепления приборов электрооборудования. Протяжку болтовых соединений проводить при техническом обслуживании автомобиля каждые 1000 км.
- Перед сцепкой смазать шар любой консистентной смазкой.
- Изготовитель не несет ответственности за безопасность и надежность работы ТСУ при изменении потребителем его конструкции и при нарушении правил его эксплуатации.
- Производитель оставляет за собой право вносить конструктивные изменения, не ухудшающие технические характеристики ТСУ.
- На неасфальтированном покрытии грузоподъемность сокращается в 2 раза, а скорость не должна превышать 30 км/ч.

*Не более максимальной массы прицепа по данным автопроизводителя