

4. Гарантия изготовителя

4.1. Претензии по качеству ТСУ принимаются не позднее 12 месяцев со дня продажи, отмеченного в свидетельстве о продаже и заверенного штампом магазина.

4.2. Претензии по внешним повреждениям и не комплектности не принимаются.

4.3. В случае механического повреждения ТСУ при эксплуатации необходимо на месте и в составе комиссии составить акт в произвольной форме. В состав комиссии, подписывающей акт, должны входить работники ГИБДД, автоэкспертных бюро и страховых компаний.

4.4. Рассмотрение претензий к продукции производится при наличии отметки о продаже, заверенной штампом организации, продавшей ТСУ, и подписью продавца.

4.5. Изготовитель оставляет за собой право на изменение конструкции ТСУ, поэтому некоторые изменения, не ухудшающие его прочностные и потребительские качества, могут быть не отражены в настоящем руководстве. Более подробные гарантийные условия представлены на нашем сайте unicar.pf в разделе «Гарантии».

Ваши предложения и замечания просим направлять по адресу: г. Омск, ул. Электрификаторов, 17 или на электронную почту unicar-omsk@mail.ru.

КАТЕГОРИЧЕСКИ ЗАПРЕЩАЕТСЯ

использовать ТСУ в качестве буксирного крюка, либо буксирной проушины!

СВИДЕТЕЛЬСТВО О ПРИЕМКЕ

принято ОТК штамп дата подпись

СВИДЕТЕЛЬСТВО О ПРОДАЖЕ

Наименование торговой организации.....

Адрес.....

Дата продажи Штамп

СВИДЕТЕЛЬСТВО ОБ УСТАНОВКЕ

ТСУ установлено на автомобиль марки:.....

Модель: VIN.....

Мы, как установщики ТСУ на данное транспортное средство подтверждаем, что точки крепления установки ТСУ на кузове автомобиля, а также процесс установки отвечают требованиям схемы монтажа, указанной в данной инструкции по монтажу.

Дата установки Подпись



ТЯГОВО-СЦЕПНОЕ УСТРОЙСТВО



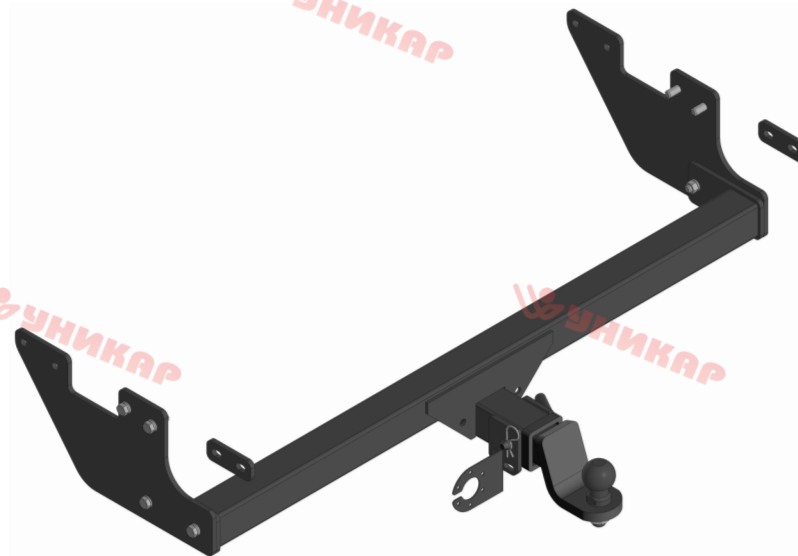
артикул 22139E

для автомобилей

Toyota Hilux VIII поколение (2015 г.в. - ...)

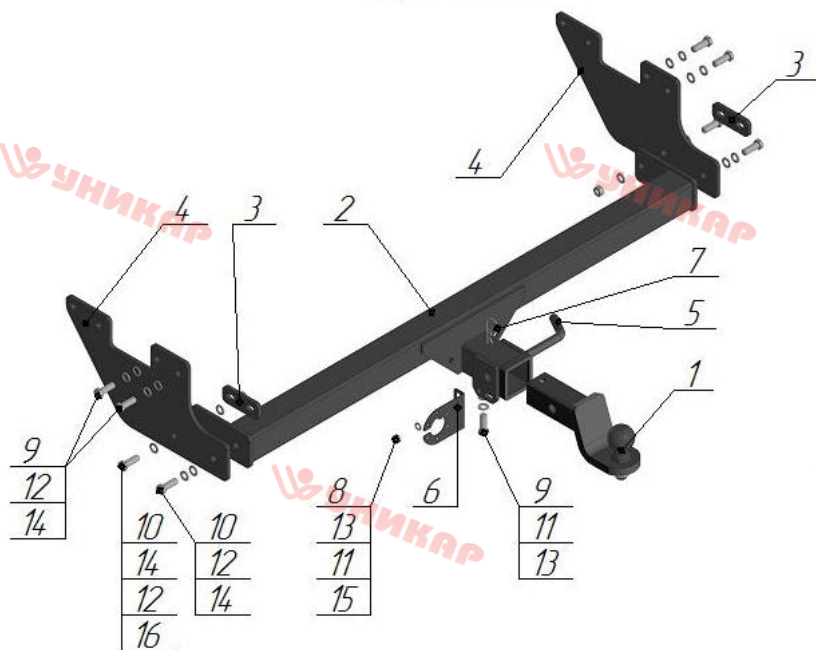
JAC T6 (2019 г.в. - ...)

ПАСПОРТ



г. Омск, ул. Электрификаторов, 17
тел. (3812) 21-81-60, 8-983-620-15-24
unicar.pf unicar-omsk@mail.ru

Тягово-сцепное устройство Toyota Hilux (VIII поколения),
JAC T6 (I поколения)
(Арт. 22139E)



Поз.	Наименование	Кол-во
1	Крюк с шаром типа E (ст. об.)	1
2	Балка поперечная	1
3	Проставка	2
4	Кронштейн комплектации	2
5	Палец	1
6	Подразетник	1
7	Шплинт игальчатый	1
8	Болт М10х25	1
9	Болт М12х1,25х35	4
10	Болт М12х35	5
11	Гровер φ10	1
12	Гровер φ12	9
13	Шайба φ10	1
14	Шайба φ12	9
15	Гайка М10	1
16	Гайка М12	2

Модель ТСУ предназначена для беззазорной сцепки легкового автомобиля с автоприцепом.

1. Техническая характеристика

Диаметр сцепного шара, мм	50
Вертикальная нагрузка на сцепной шар, не более, кг	75
Полная масса буксируемого прицепа не более, кг:	2000

2. Установка ТСУ на автомобиль

- Работу по монтажу ТСУ рекомендуется производить в условиях СТО.
- Установить автомобиль на подъемник, эстакаду или смотровую яму, приняв все необходимые меры обеспечения безопасности выполняемых работ.
- Демонтируйте задний бампер и кронштейны крепления бампера.
- Установите кронштейны крепления бампера через проставки (поз.3), закрепите штатными болтами.
- Закрепите кронштейны комплектации (поз.4) штатными болтами на штатные места
- Установите задний бампер, поверх кронштейнов крепления бампера, закрепите болтами М12х1.25х35 (поз.9), шайбой Ø12 (поз.14), гровером Ø12 (поз.12).
- Установите поперечную балку (поз.2) между кронштейнов комплектации, закрепите болтами М12х35 (поз.10), шайбой Ø12 (поз.14), гровером Ø12 (поз.12) и гайкой М12 (поз.16).
- Произведите затяжку всех болтовых соединений
- Работы по подключению электрооборудования ТСУ к бортовой сети автомобиля должны проводиться в условиях специализированного сервиса.

3. Правила эксплуатации и технического обслуживания

- Техническое обслуживание ТСУ заключается в периодическом осмотре болтовых креплений ТСУ к автомобилю и крепления приборов электрооборудования. Протяжку болтовых соединений проводить при техническом обслуживании автомобиля каждые 1000 км.
- Перед сцепкой смазать шар любой консистентной смазкой.
- Изготовитель не несет ответственности за безопасность и надежность работы ТСУ при изменении потребителем его конструкции и при нарушении правил его эксплуатации.
- Производитель оставляет за собой право вносить конструктивные изменения, не ухудшающие технические характеристики ТСУ.
- На неасфальтированном покрытии грузоподъемность сокращается в 2 раза, а скорость не должна превышать 30 км/ч.