

#### **4. Гарантия изготовителя**

4.1. Претензии по качеству ТСУ принимаются не позднее 12 месяцев со дня продажи, отмеченного в свидетельстве о продаже и заверенного штампом магазина.

4.2. Претензии по внешним повреждениям и не комплектности не принимаются.

4.3. В случае механического повреждения ТСУ при эксплуатации необходимо на месте и в составе комиссии составить акт в произвольной форме. В состав комиссии, подписывающей акт, должны входить работники ГИБДД, автоэкспертных бюро и страховых компаний.

4.4. Рассмотрение претензий к продукции производится при наличии отметки о продаже, заверенной штампом организации, продавшей ТСУ, и подписью продавца.

4.5. Изготовитель оставляет за собой право на изменение конструкции ТСУ, поэтому некоторые изменения, не ухудшающие его прочностные и потребительские качества, могут быть не отражены в настоящем руководстве. Более подробные гарантийные условия представлены на нашем сайте unicar.pф в разделе «Гарантии».

Ваши предложения и замечания просим направлять по адресу: г. Омск, ул. Электрификаторов, 17 или на электронную почту unicar-omsk@mail.ru.

#### **КАТЕГОРИЧЕСКИ ЗАПРЕЩАЕТСЯ**

**использовать ТСУ в качестве буксирного крюка, либо буксирной проушины!**

#### **СВИДЕТЕЛЬСТВО О ПРИЕМКЕ**

принято    ОТК    штамп    дата    подпись

#### **СВИДЕТЕЛЬСТВО О ПРОДАЖЕ**

Наименование торговой организации.....

Адрес.....

Дата продажи .....    Штамп .....

#### **СВИДЕТЕЛЬСТВО ОБ УСТАНОВКЕ**

ТСУ 22140А установлено на автомобиль марки:.....

Модель: .....    VIN.....

Мы, как установщики ТСУ на данное транспортное средство подтверждаем, что точки крепления установки ТСУ на кузове автомобиля, а также процесс установки отвечают требованиям схемы монтажа, указанной в данной инструкции по монтажу.

Дата установки .....    Подпись .....



## **ТЯГОВО-СЦЕПНОЕ УСТРОЙСТВО**



артикул 22140А

для автомобилей

**Toyota RAV-4 V поколение**

(2018 г.в. - ...)

## **ПАСПОРТ**

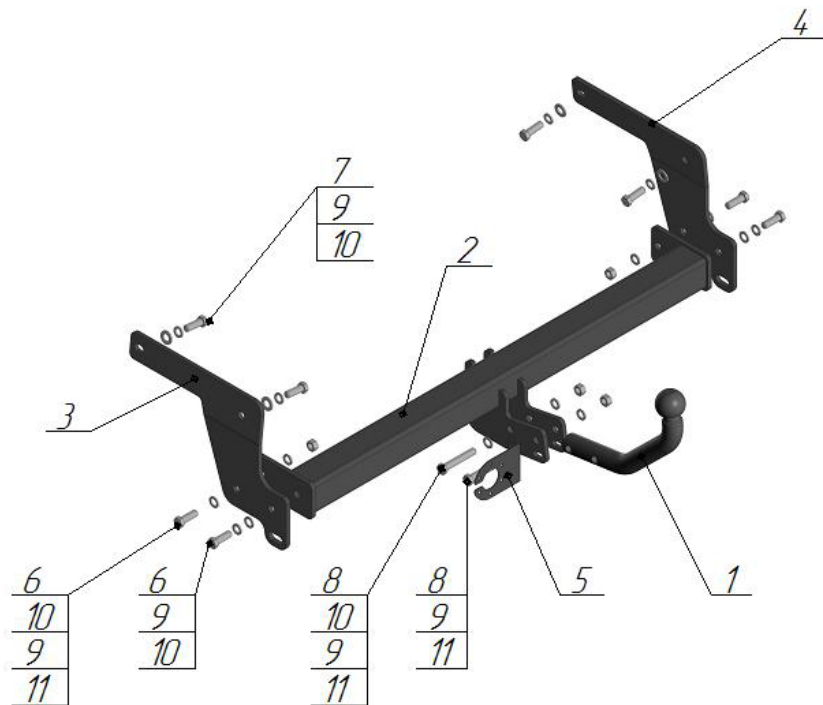


**г. Омск, ул. Электрификаторов, 17**

**тел. (3812) 21-81-60, 8-983-620-15-24**

**unicar.pф [unicar-omsk@mail.ru](mailto:unicar-omsk@mail.ru)**

Тягово-сцепное устройство Toyota Rav-4 (V поколения)  
(Арт. 22140A)



Поз.	Наименование	Кол-во
1	Крюк с шаром типа А (I-65)	1
2	Балка поперечная	1
3	Кронштейн левый	1
4	Кронштейн правый	1
5	Подразетник	1
6	Болт M12x35	4
7	Болт M12x1.25x35	4
8	Болт M12x70	2
9	Гровер Ø12	10
10	Шайба Ø12	9
11	Гайка M12	4

Модель ТСУ предназначена для беззорной сцепки легкового автомобиля с автоприцепом.

### 1.Техническая характеристика

Диаметр сцепного шара, мм	50
Вертикальная нагрузка на сцепной шар, не более, кг	75
Полная масса буксируемого прицепа не более, кг:	1500*
Масса ТСУ, кг	19,1 ± 0,5

### 2.Установка ТСУ на автомобиль

- 2.1 Работу по монтажу ТСУ рекомендуется производить в условиях СТО.
- 2.2. Установить автомобиль на подъемник, эстакаду или смотровую яму, приняв все необходимые меры обеспечения безопасности выполняемых работ.
- 2.3. Демонтируйте буксировочную проушину (в дальнейшем не понадобится).
- 2.4. Установите правый (поз. 4) и левый (поз.3) кронштейн с внутренней стороны лонжеронов, закрепите болтами M12x1.25x35 (поз.7), шайбой Ø12 (поз.10), гровером Ø12 (поз.9).
- 2.5. Установите поперечную балку (поз.2) между кронштейнов, закрепите болтами M12x35 (поз.6), шайбой Ø12 (поз.10), гровером Ø12 (поз.9) и гайком M12 (поз.11).
- 2.6. Произведите затяжку всех болтовых соединений.
- 2.7. Работы по подключению электрооборудования ТСУ к бортовой сети автомобиля должны проводиться в условиях специализированного сервиса.

### 3.Правила эксплуатации и технического обслуживания

- 3.1.Техническое обслуживание ТСУ заключается в периодическом осмотре болтовых креплений ТСУ к автомобилю и крепления приборов электрооборудования. Протяжку болтовых соединений проводить при техническом обслуживании автомобиля каждые 1000 км.
- 3.2. Перед сцепкой смазать шар любой консистентной смазкой.
- 3.3. Изготовитель не несет ответственности за безопасность и надежность работы ТСУ при изменении потребителем его конструкции и при нарушении правил его эксплуатации.
- 3.4. Производитель оставляет за собой право вносить конструктивные изменения, не ухудшающие технические характеристики ТСУ.
- 3.5. На неасфальтированном покрытии грузоподъемность сокращается в 2 раза, а скорость не должна превышать 30 км/ч.

\*Не более максимальной массы прицепа по данным автопроизводителя