



KIA Carnival 2020-*

Тягово-цепное устройство (ТСУ) съемный квадрат с нержавеющей накладкой

* Подходит на комплектации с 2020 г.в. по настоящее время.

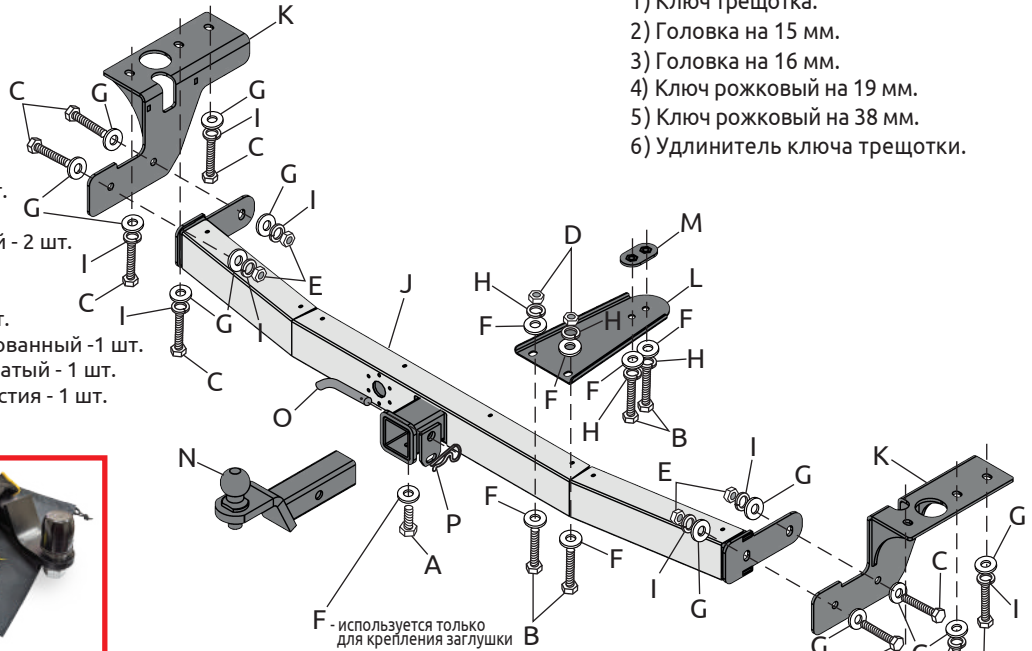
KCA-20-991124.00

Комплектация:

- A) Болт M10x20 - 1 шт.
- B) Болт M10x1,25x30 - 4 шт.
- C) Болт M12x1,25x40 - 10 шт.
- D) Гайка M10x1,25 - 2 шт.
- E) Гайка M12x1,25 - 4 шт.
- F) Шайба 10 - 7 шт.
- G) Шайба 12 - 14 шт.
- H) Шайба 10 гроверная - 4 шт.
- I) Шайба 12 гроверная - 10 шт.
- J) Балка ТСУ - 1 шт.
- K) Кронштейн правый и левый - 2 шт.
- L) Стяжка - 1 шт.
- M) Зажим - 1 шт.
- N) Съемный шар в сборе - 1 шт.
- O) Палец гнутый гальванизированный - 1 шт.
- P) Шплинт пружинный игольчатый - 1 шт.
- Q) Заглушка приёмного отверстия - 1 шт.

Требуемые инструменты:

- 1) Ключ трещотка.
- 2) Головка на 15 мм.
- 3) Головка на 16 мм.
- 4) Ключ рожковый на 19 мм.
- 5) Ключ рожковый на 38 мм.
- 6) Удлинитель ключа трещотки.



F - используется только для крепления заглушки

ДЛЯ ВАШЕГО УДОБСТВА В КОМПЛЕКТ ТСУ ВХОДЯТ:

- ПЕРЧАТКИ
- СУМКА ДЛЯ СЪЁМНОГО ШАРА В СБОРЕ
- КОЛПАЧОК ДЛЯ ШАРА

			Диаметр резьбы M10 M12			
			Момент затяжки, Нм 47 80			
			Класс прочности метизов: Болт - 8.8, Гайка - 8			

ТСУ KIA Carnival	Артикул	D(кН)	H(кг)	T(кг)	A(кг)
	KCA-20-991124.00	11,8	100	2800	2100

D= (g*A)/(T+A) - горизонтальная сила, действующая между тягачом и прицепом; H - статическая вертикальная нагрузка на шар; T - технически допустимая максимальная масса тягача; A - максимальная масса прицепа по данным производителя ТСУ.

Требования к установке:

- выполнять установку в специализированных организациях;
- выполнять установку изделия строго руководствуясь данной Инструкцией по установке;
- запрещается устанавливать изделие на другую марку и модель автомобиля;
- запрещается устанавливать изделие в места не предусмотренные данной Инструкцией по установке;
- запрещается подвергать изделие самостоятельным доработкам.

Технические характеристики:

- тип шара «Е»; тип соединения: шаровый;
- диаметр сцепного шара 50 мм.; масса комплекта 20,4 кг.;
- габаритные размеры изделия 1487x659x198 мм.;
- высота установки 350/420 мм. (требование высоты не применяется в случае транспортных средств повышенной проходимости (категории G);
- максимальные углы поворота при установке изделия на ТС составляют: в горизонтальной плоскости +/- 60 град., в вертикальной плоскости +/- 25 град.

Пространственное положение шарового наконечника регламентировано правилами ЕЭК ООН №55.

При установке изделия на ТС расстояние от центра шарового наконечника до вертикальной плоскости проходящей через наиболее удаленную точку автомобиля составляет не менее 65 мм.

Требования к безопасной эксплуатации:

- не вставать на изделие и не буксировать авто за изделие;
- не использовать изделие в качестве опоры для домкрата;
- каждые 5 000 км контролировать момент затяжки резьбовых соединений;
- на неасфальтированном покрытии заявленные производителем показатели по допустимым нагрузкам сокращаются в 2 раза, а скорость не более 30 км/ч;
- изделие не предназначено для установки багажных платформ с креплением непосредственно на шар, использовать платформу под американский квадрат;
- фиксирующий болт M10x20 предназначен для устранения технологических люфтов у H-нагруженного изделия;
- при установке любого нагружающего устройства (прицеп, велокрепление и т.д.) болт необходимо демонтировать.
- эксплуатация ТСУ (фаркоп) в нагруженном состоянии с затянутым фиксирующим болтом ЗАПРЕЩЕНА, так как может привести к деформации изделия;
- разрешенная скорость движения с прицепом должна соответствовать ПДД.

СВИДЕТЕЛЬСТВО О ПРИЕМКЕ

Дата упаковки _____ Штамп ОТК _____

СВИДЕТЕЛЬСТВО О ПРОДАЖЕ

Дата продажи _____ Штамп магазина _____

Гарантийный срок 12 месяцев с даты розничной продажи. Сохраняйте паспорт изделия в течение всего гарантийного срока.

Инструкция по установке

ШАГ 1.

Перед установкой фаркопа снимите пыльник согласно руководству по эксплуатации автомобиля.

Снимите выхлопную трубу с ее крепления.



ШАГ 2.

Используя болт M12x1,25x40 с шайбой 12 и шайбой 12 гроверной, зафиксируйте левый кронштейн, как показано на фото.

Соединения не затягивать!



ШАГ 3.

Зафиксируйте положение выхлопной трубы таким образом, чтобы открыть доступ к отверстиям в лонжероне справа. Используя болт M12x1,25x40 с шайбой 12 и шайбой 12 гроверной, зафиксируйте правый кронштейн.

Соединения не затягивать!



ШАГ 4.

Наживите балку ТСУ на левый и правый основные кронштейны. Зафиксируйте положение балки, используя для крепления болты M12x1,25x40, шайбы 12 и гроверные, шайбы 12. и гайки M12x1,25.

Соединения не затягивать!



ШАГ 5.

Зафиксируйте положение стяжки ТСУ на балке при помощи болтов M10x1,25x30, шайб 10, шайб 10 гроверных и гаек M10x1,25. Заложите зажим между лонжероном и буксировочной проушиной выступами вниз, далее притяните стяжку к буксировочной проушине и зажиму через болты M10x1,25x30, шайбы 10 и шайбы 10 гроверные. **Отрегулировав положение ТСУ, затяните все соединения.**



ШАГ 6.

Установите съёмный шар в сборе и закрепите его пальцем гнутым гальванизированным со шплинтом пружинным игольчатым.

Затяните шар ключом на 38 мм. Установите фиксирующий болт M10x20 с шайбой 10 снизу, **он используется для исключения технологических люфтов съемного шара и только в ненагруженном состоянии! Перед сцепкой болт демонтировать!**

Установка завершена!



Производитель гарантирует соответствие изделия характеристикам, указанным в паспорте, в течение гарантийного срока, при соблюдении требований по установке и эксплуатации • Гарантия не распространяется на случаи, когда дефекты возникли по вине потребителя или третьих лиц, в результате нарушения правил транспортировки, хранения, монтажа, эксплуатации, а так же внесения изменений и доработок в конструкцию. Производитель не несёт ответственности за нанесение ущерба имуществу третьих лиц в результате неправильного хранения и эксплуатации изделия.

Следуйте правилам по эксплуатации и уходу за деталями из нержавеющей стали, и они прослужат вам долго и надёжно:
- не реже одного раза в месяц полируйте поверхность деталей с применением средств по уходу за нержавеющей сталью;
- при полировке избегайте интенсивной обработки отдельных участков изделия;
- не используйте металлические терки и губки с абразивом для ухода за изделиями;
- не используйте хлорсодержащие и концентрированные соледержащие средства по уходу;
- регулярно убирайте загрязнения с поверхностей изделия.
Помните, что залог длительной и беспроблемной эксплуатации - аккуратное и бережное обращение с изделием!

телефон службы технической поддержки
8 (800) 555 20 90
(звонок по России бесплатный)

www.ptuning.ru