

#### **4. Гарантия изготовителя**

4.1. Претензии по качеству ТСУ принимаются не позднее 12 месяцев со дня продажи, отмеченного в свидетельстве о продаже и заверенного штампом магазина.

4.2. Претензии по внешним повреждениям и не комплектности не принимаются.

4.3. В случае механического повреждения ТСУ при эксплуатации необходимо на месте и в составе комиссии составить акт в произвольной форме. В состав комиссии, подписывающей акт, должны входить работники ГИБДД, автоэкспертных бюро и страховых компаний.

4.5. Рассмотрение претензий к продукции производится при наличии отметки о продаже, заверенной штампом организации, продавшей ТСУ, и подписью продавца.

4.6. Изготовитель оставляет за собой право на изменение конструкции ТСУ, поэтому некоторые изменения, не ухудшающие его прочностные и потребительские качества, могут быть не отражены в настоящем руководстве.

Более подробные гарантийные условия представлены на нашем сайте [unicar.rf](http://unicar.rf) в разделе «Гарантии».

Ваши предложения и замечания просим направлять по адресу: г. Омск, ул. Электрifikаторов, 17 или на электронную почту [unicar-omsk@mail.ru](mailto:unicar-omsk@mail.ru).

#### **КАТЕГОРИЧЕСКИ ЗАПРЕЩАЕТСЯ**

**использовать ТСУ в качестве буксирного крюка, либо буксирной проушины!**

#### **СВИДЕТЕЛЬСТВО О ПРИЕМКЕ**

принято    ОТК    штамп    дата    подпись

#### **СВИДЕТЕЛЬСТВО О ПРОДАЖЕ**

Наименование торговой организации.....

Адрес.....

Дата продажи ..... Штамп .....

#### **СВИДЕТЕЛЬСТВО ОБ УСТАНОВКЕ**

ТСУ 01027A установлено на автомобиль марки:.....

Модель: ..... VIN.....

Мы, как установщики ТСУ на данное транспортное средство подтверждаем, что точки крепления установки ТСУ на кузове автомобиля, а также процесс установки отвечают требованиям схемы монтажа, указанной в данной инструкции по монтажу.

Дата установки ..... Подпись .....



## **ТЯГОВО-СЦЕПНОЕ УСТРОЙСТВО**

**EAC** артикул 01027A  
для автомобилей

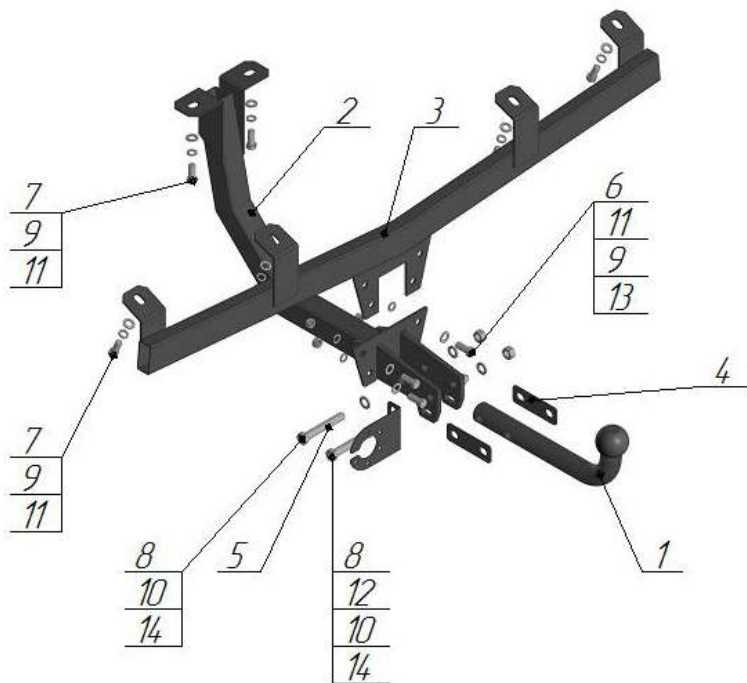
**BA3-2123 Chevrolet Niva, LADA Niva Travel**  
**с газовым оборудованием**  
(1998 г.в. - ...)

## **ПАСПОРТ**



**г. Омск, ул. Электрifikаторов, 17**  
**тел. (3812) 21-81-60, 8-983-620-15-24**  
**unicar.rf [unicar-omsk@mail.ru](mailto:unicar-omsk@mail.ru)**

Тягово-цепное устройство ВА3-2123 Chevrolet Niva,  
Lada Niva Trevel (ГБО)  
(Арт. 01027А)



Поз.	Наименование	Кол-во
1	Крюк с шаром типа А II-27I	1
2	Балка продольная	1
3	Балка поперечная	1
4	Проставка крюка	2
5	Подрозетник	1
6	Болт М10х25	4
7	Болт М10х1,25х25	6
8	Болт М12х80	2
9	Гровер φ10	10
10	Гровер φ12	2
11	Шайба φ10	10
12	Шайба φ12	1
13	Гайка М10	4
14	Гайка М12	2

Модель ТСУ предназначена для беззорной сцепки легкового автомобиля с автоприцепом.

### 1.Техническая характеристика

Диаметр сцепного шара, мм	50
Вертикальная нагрузка на сцепной шар, не более, кг	50
Полная масса буксируемого прицепа не более, кг:	1200*
Масса ТСУ, кг	11,5 ± 0,5

### 2.Установка ТСУ на автомобиль

- 2.1 Работу по монтажу ТСУ рекомендуется производить в условиях СТО.
- 2.2. Установить автомобиль на подъемник, эстакаду или смотровую яму, приняв все необходимые меры обеспечения безопасности выполняемых работ.
- 2.3. Перед установкой совместите продольную (поз.2) и поперечную балку (поз.3), закрепите болтами М10х25 (поз.6), шайбой Ø10 (поз.11), гровером Ø10 (поз.9) и гайкой М10 (поз.13).
- 2.4. Удалите заглушки с технологических отверстий в полу багажника автомобиля.
- 2.5. Установите продольную (поз.2) и поперечную балку (поз.3) на автомобиль, закрепите болтами М10х1.25х25 (поз.7), шайбой Ø10 (поз.11), гровером Ø10 (поз.9).
- 2.6. Произведите затяжку всех болтовых соединений
- 2.7. Работы по подключению электрооборудования ТСУ к бортовой сети автомобиля должны проводиться в условиях специализированного сервиса.

### 3.Правила эксплуатации и технического обслуживания

- 3.1.Техническое обслуживание ТСУ заключается в периодическом осмотре болтовых креплений ТСУ к автомобилю и крепления приборов электрооборудования. Протяжку болтовых соединений проводить при техническом обслуживании автомобиля каждые 1000 км.
- 3.2. Перед сцепкой смазать шар любой консистентной смазкой.
- 3.3. Изготовитель не несет ответственности за безопасность и надежность работы ТСУ при изменении потребителем его конструкции и при нарушении правил его эксплуатации.
- 3.4. Производитель оставляет за собой право вносить конструктивные изменения, не ухудшающие технические характеристики ТСУ.
- 3.5. На неасфальтированном покрытии грузоподъемность сокращается в 2 раза, а скорость не должна превышать 30 км/ч.

\*Не более максимальной массы прицепа по данным автопроизводителя