

КРЕПЛЕНИЕ ДЛЯ ВЕЛОСИПЕДА

Инструкция по сборке и монтажу на поперечины «Крыло»

1. Снимите заднюю заглушку. Установите деталь (1) в профиль велокрепления, предварительно вставив 2 болта М6х50 в прямоугольные пазы детали



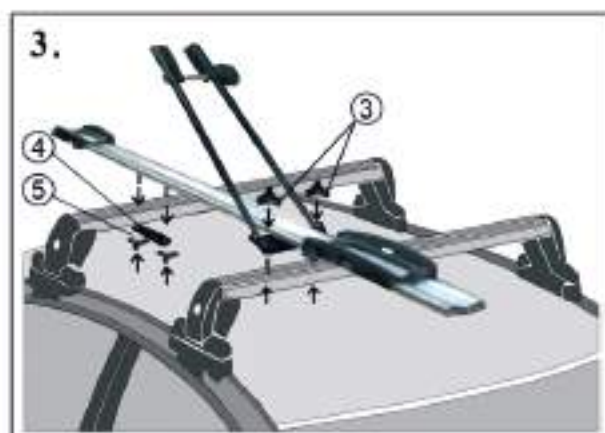
2. Установите деталь (2) в верхний (Т-образный) паз поперечины багажника, предварительно вставив болты М6х20 в прямоугольные отверстия детали.



3. Установите велокрепление на поперечины багажника таким образом, чтобы болты, установленные в верхний Т-образный паз поперечины багажника, совпадали с отверстиями в основании велокрепления.

Закрепите основание к поперечине с помощью пластиковых барашков (3).

Закрепите заднюю часть велокрепления с помощью пластины (4) и барашков (5).



4. Установите велосипед на крепление и зафиксируйте раму с помощью держателя рамы, затянув пластиковый барашек (6).

Отрегулируйте положение пластиковых фиксаторов колес (7). Для этого необходимо ослабить (либо снять) барашки на фиксаторах и переместить фиксатор в нужное положение.



Если барашек на фиксаторе мешает правильной установке или перемещению фиксатора в нужное положение, его допускается удалить и использовать только гайку М6.

Используйте пластиковые хомуты для крепления колес велосипеда. Хомуты должны проходить через специальные отверстия в фиксаторах.

В качестве опции Вы можете приобрести запирающее устройство для держателя рамы велосипеда



КРЕПЛЕНИЕ ДЛЯ ВЕЛОСИПЕДА

Инструкция по сборке и монтажу на прямоугольные и аэродинамические поперечины (до 55мм)

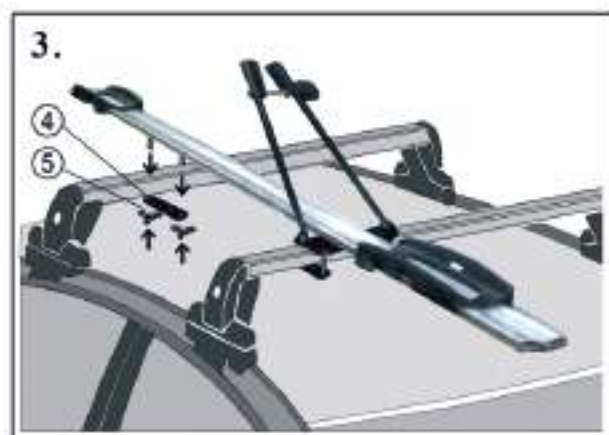
1. Снимите заднюю заглушку. Установите деталь (1) в профиль велокрепления, предварительно вставив 2 болта М6х50 в прямоугольные пазы детали.



2. Установите велокрепление на поперечины багажника. Закрепите основание к поперечине с помощью П-образных скоб с пластиковыми проставками и барашков.



3. Закрепите заднюю часть велокрепления с помощью пластины (4) и барашков (5).



4. Установите велосипед на крепление и зафиксируйте раму с помощью держателя рамы, затянув пластиковый барашек (6).

Отрегулируйте положение пластиковых фиксаторов колес (7). Для этого необходимо ослабить (либо снять) барашки на фиксаторах и переместить фиксатор в нужное положение.

Если барашек на фиксаторе мешает правильной установке или перемещению фиксатора в нужное положение, его допускается удалить и использовать только гайку М6.

Используйте пластиковые хомуты для крепления колес велосипеда. Хомуты должны проходить через специальные отверстия в фиксаторах.



В качестве опции Вы можете приобрести запирающее устройство для держателя рамы велосипеда

