

#### **4. Гарантия изготовителя**

4.1. Претензии по качеству ТСУ принимаются не позднее 12 месяцев со дня продажи, отмеченного в свидетельстве о продаже и заверенного штампом магазина.

4.2. Претензии по внешним повреждениям и не комплектности не принимаются.

4.3. В случае механического повреждения ТСУ при эксплуатации необходимо на месте и в составе комиссии составить акт в произвольной форме. В состав комиссии, подписывающей акт, должны входить работники ГИБДД, автоэкспертных бюро и страховых компаний.

4.5. Рассмотрение претензий к продукции производится при наличии отметки о продаже, заверенной штампом организации, продавшей ТСУ, и подписью продавца.

4.6. Изготовитель оставляет за собой право на изменение конструкции ТСУ, поэтому некоторые изменения, не ухудшающие его прочностные и потребительские качества, могут быть не отражены в настоящем руководстве.

Более подробные гарантийные условия представлены на нашем сайте [unicar.rf](http://unicar.rf) в разделе «Гарантии».

Ваши предложения и замечания просим направлять по адресу: г. Омск, ул. Электрификаторов, 17 или на электронную почту [unicar-omsk@mail.ru](mailto:unicar-omsk@mail.ru).

#### **КАТЕГОРИЧЕСКИ ЗАПРЕЩАЕТСЯ**

**использовать ТСУ в качестве буксирного крюка, либо буксирной проушины!**

#### **СВИДЕТЕЛЬСТВО О ПРИЕМКЕ**

принято    ОТК    штамп    дата    подпись

#### **СВИДЕТЕЛЬСТВО О ПРОДАЖЕ**

Наименование торговой организации.....

Адрес.....

Дата продажи ..... Штамп .....

#### **СВИДЕТЕЛЬСТВО ОБ УСТАНОВКЕ**

ТСУ 11178Е установлено на автомобиль марки:.....

Модель: ..... VIN.....

Мы, как установщики ТСУ на данное транспортное средство подтверждаем, что точки крепления установки ТСУ на кузове автомобиля, а также процесс установки отвечают требованиям схемы монтажа, указанной в данной инструкции по монтажу.

Дата установки ..... Подпись .....



## **ТЯГОВО-СЦЕПНОЕ УСТРОЙСТВО**

**EAC** артикул 11178Е  
для автомобилей

**Volkswagen Tiguan (2007-2011/2011-2016 г. в.)**

**Volkswagen Tiguan II (2016 г. в.-...)**

**Volkswagen Jetta (2010-2018 г. в.-...)**

**Skoda Yeti (2009 г. в.-...)**

**Skoda Kodiaq I (2016 г. в.-...)**

**Skoda Karoq I (2017 г. в.-...)**

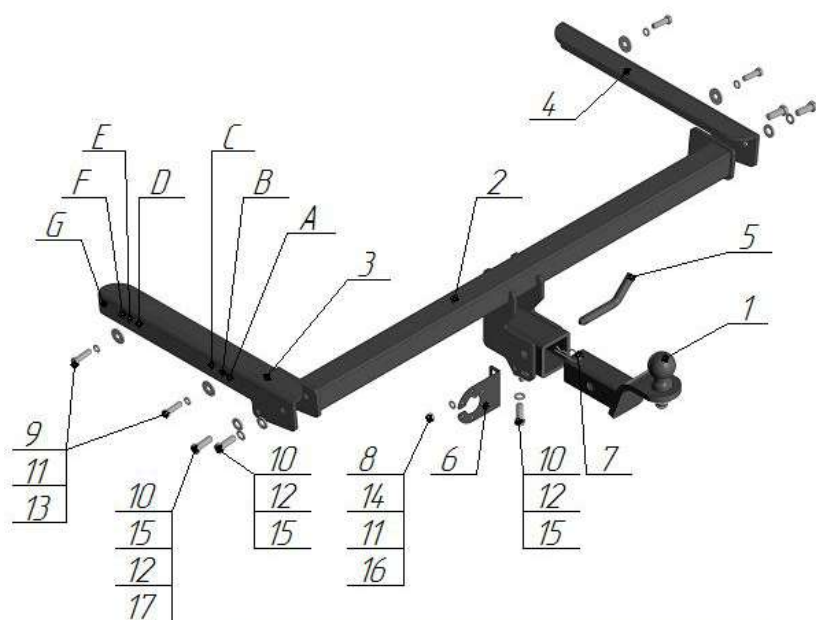
**Audi Q3 (2011 г. в.-...)**

### **ПАСПОРТ**



**г. Омск, ул. Электрификаторов, 17**  
**тел. (3812) 21-81-60, 8-983-620-15-24**  
**unicar.rf [unicar-omsk@mail.ru](mailto:unicar-omsk@mail.ru)**

Тягово-цепное устройство Volkswagen Tiguan, Volkswagen Jetta,  
Skoda Kodiaq, Skoda Karoq, Skoda Yeti  
(Арт. 11178E)



Поз.	Наименование	Кол-во
1	Крюк с шаром типа E (стандарт)	1
2	Балка поперечная	1
3	Кронштейн левый	1
4	Кронштейн правый	1
5	Палец	1
6	Подрозетник	1
7	Шплинт изогнутый пружинный	1
8	Болт M10x25	1
9	Болт M10x35	4
10	Болт M12x35	5
11	Гровер φ10	5
12	Гровер φ12	5
13	Шайба φ10 увеличенная	4
14	Шайба φ10	1
15	Шайба φ12	5
16	Гайка M10	1
17	Гайка M12	2

Модель ТСУ предназначена для беззазорной сцепки легкового автомобиля с автоприцепом.

### 1.Техническая характеристика

Диаметр сцепного шара, мм	50
Вертикальная нагрузка на сцепной шар, не более, кг	75
Полная масса буксируемого прицепа не более, кг:	1500*
Масса ТСУ, кг	14,8±0,5

### 2.Установка ТСУ на автомобиль

- Работу по монтажу ТСУ рекомендуется производить в условиях СТО.
- Установить автомобиль на подъемник, эстакаду или смотровую яму, приняв все необходимые меры обеспечения безопасности выполняемых работ.
- Демонтируйте задние фонари и бампер.
- Демонтируйте усилитель бампера (в дальнейшем не понадобится).
- Снимите глушитель с подушек крепления.
- Установите правый (поз.4) и левый (поз.3) кронштейны в лонжероны автомобиля, закрепите болтами M10x35 (поз.9), шайбой Ø10 (поз.13), гровером Ø10 (поз.11). Для VOLKSWAGEN TIGUAN до 2016 г. в. и AUDI Q3 – используйте отверстия «А» и «Е», для VOLKSWAGEN TIGUAN (II) с 2016 г. в. и SKODA KODIAQ (I) - отверстия «В» и «F», для VOLKSWAGEN JETTA - отверстия «С» и «G», для SKODA KAROQ (I) - отверстия «С» и «F», а для SKODA YETI - отверстия «В» и «D».
- Установите поперечную балку (поз.2) между кронштейнов, закрепите болтами M12x35 (поз.10), шайбой Ø12 (поз.15), гровером Ø12 (поз.12) и гайкой M12 (поз.17).
- Произведите затяжку всех болтовых соединений.
- Установите задний бампер, предварительно сделав вырез для кронштейнов сцепного шара (схема выреза в приложении).
- Работы по подключению электрооборудования ТСУ к бортовой сети автомобиля должны проводиться в условиях специализированного сервиса.

### 3.Правила эксплуатации и технического обслуживания

- Техническое обслуживание ТСУ заключается в периодическом осмотре болтовых креплений ТСУ к автомобилю и крепления приборов электрооборудования. Протяжку болтовых соединений проводить при техническом обслуживании автомобиля каждые 1000 км.
- Перед сцепкой смазать шар любой консистентной смазкой.
- Изготовитель не несет ответственности за безопасность и надежность работы ТСУ при изменении потребителем его конструкции и при нарушении правил его эксплуатации.
- Производитель оставляет за собой право вносить конструктивные изменения, не ухудшающие технические характеристики ТСУ.
- На неасфальтированном покрытии грузоподъемность сокращается в 2 раза, а скорость не должна превышать 30 км/ч.

\*Не более максимальной массы прицепа по данным автопроизводителя