

4. Гарантия изготовителя

4.1. Претензии по качеству ТСУ принимаются не позднее 12 месяцев со дня продажи, отмеченного в свидетельстве о продаже и заверенного штампом магазина.

4.2. Претензии по внешним повреждениям и не комплектности не принимаются.

4.3. В случае механического повреждения ТСУ при эксплуатации необходимо на месте и в составе комиссии составить акт в произвольной форме. В состав комиссии, подписывающей акт, должны входить работники ГИБДД, автоэкспертных бюро и страховых компаний.

4.4. Рассмотрение претензий к продукции производится при наличии отметки о продаже, заверенной штампом организации, продавшей ТСУ, и подписью продавца.

4.5. Изготовитель оставляет за собой право на изменение конструкции ТСУ, поэтому некоторые изменения, не ухудшающие его прочностные и потребительские качества, могут быть не отражены в настоящем руководстве.

Более подробные гарантийные условия представлены на нашем сайте unicar.pf в разделе «Гарантии».

Ваши предложения и замечания просим направлять по адресу: г. Омск, ул. Электрификаторов, 17 или на электронную почту unicar-omsk@mail.ru.

КАТЕГОРИЧЕСКИ ЗАПРЕЩАЕТСЯ

использовать ТСУ в качестве буксирного крюка, либо буксирной проушины!

СВИДЕТЕЛЬСТВО О ПРИЕМКЕ

принято ОТК штамп дата подпись

СВИДЕТЕЛЬСТВО О ПРОДАЖЕ

Наименование торговой организации.....

Адрес.....

Дата продажи Штамп

СВИДЕТЕЛЬСТВО ОБ УСТАНОВКЕ

ТСУ 23153A установлено на автомобиль марки:.....

Модель: VIN.....

Мы, как установщики ТСУ на данное транспортное средство подтверждаем, что точки крепления установки ТСУ на кузове автомобиля, а также процесс установки отвечают требованиям схемы монтажа, указанной в данной инструкции по монтажу.

Дата установки Подпись



ТЯГОВО-ЦЕПНОЕ УСТРОЙСТВО



артикул 23153А

для автомобилей

Volkswagen Tiguan I поколение (2007-2017 г. в.)

Volkswagen Tiguan II поколение (2016 г. в.-...)

Volkswagen Jetta VI поколение (2010-2018 г. в.-...)

Skoda Yeti I поколение (2009 г. в.-...)

Skoda Kodiaq I поколение (2016 г. в.-...)

Skoda Karoq I поколение (2017 г. в.-...)

Audi Q3 I, II поколение (2011 г. в.-...)

ПАСПОРТ

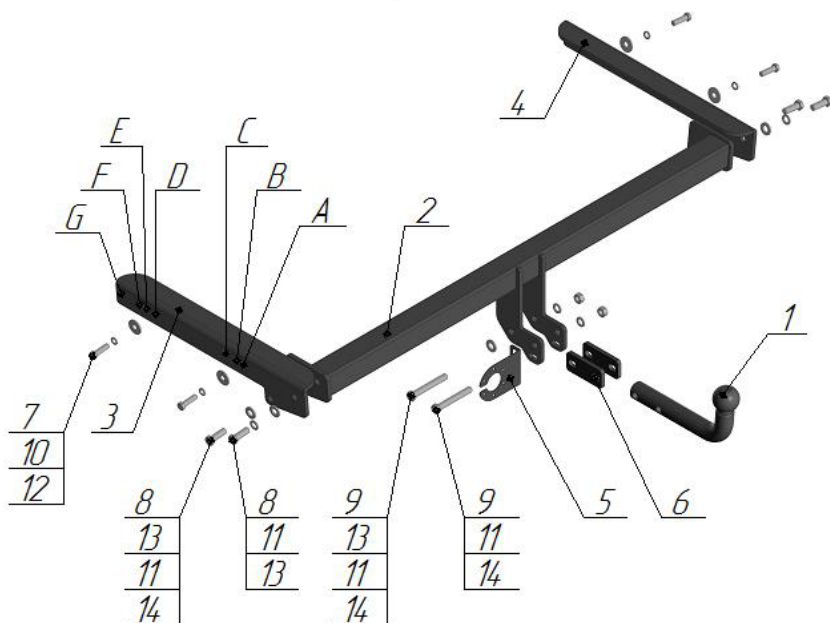


г. Омск, ул. Электрификаторов, 17

тел. (3812) 21-81-60, 8-983-620-15-24

unicar.pf unicar-omsk@mail.ru

Тягово-сцепное устройство Volkswagen Tiguan, Volkswagen Jetta,
Skoda Kodiaq, Skoda Karoq, Skoda Yeti
(Арт. 23153А)



Поз.	Наименование	Кол-во
1	Крюк с шаром типа А (I-52)	1
2	Балка поперечная	1
3	Кронштейн левый	1
4	Кронштейн правый	1
5	Подразетник	1
6	Проставка крюка	2
7	Болт М10х35	4
8	Болт М12х35	4
9	Болт М12х85	2
10	Гровер φ10	4
11	Гровер φ12	6
12	Шайба φ10 увеличенная	4
13	Шайба φ12	5
14	Гайка М12	4

Модель ТСУ предназначена для беззорной сцепки легкового автомобиля с автоприцепом.

1.Техническая характеристика

Диаметр сцепного шара, мм	50
Вертикальная нагрузка на сцепной шар, не более, кг	75
Полная масса буксируемого прицепа не более, кг:	1300*
Масса ТСУ, кг	18±0,5

2.Установка ТСУ на автомобиль

- Работу по монтажу ТСУ рекомендуется производить в условиях СТО.
- Установить автомобиль на подъемник, эстакаду или смотровую яму, приняв все необходимые меры обеспечения безопасности выполняемых работ.
- Демонтируйте задние фонари и бампер.
- Демонтируйте усилитель бампера (в дальнейшем не понадобится).
- Снимите глушитель с подушек крепления.
- Установите правый (поз.4) и левый (поз.3) кронштейны в лонжероны автомобиля, закрепите болтами М10х35 (поз.7), шайбой Ø10 (поз.12), гровером Ø10 (поз.10). Для VOLKSWAGEN TIGUAN до 2016 г. в. и AUDI Q3 – используйте отверстия «А» и «Е», для VOLKSWAGEN TIGUAN (II) с 2016 г. в. и SKODA KODIAQ (I) - отверстия «В» и «F», для VOLKSWAGEN JETTA - отверстия «С» и «G», для SKODA KAROQ (I) - отверстия «С» и «F», а для SKODA YETI - отверстия «В» и «D».
- Установите поперечную балку (поз.2) между кронштейнов, закрепите болтами М12х35 (поз.8), шайбой Ø12 (поз.13), гровером Ø12 (поз.11) и гайкой М12 (поз.14).
- Произведите затяжку всех болтовых соединений.
- Установите задний бампер, предварительно сделав вырез для кронштейнов сцепного шара (схема выреза в приложении).
- Работы по подключению электрооборудования ТСУ к бортовой сети автомобиля должны проводиться в условиях специализированного сервиса.

3.Правила эксплуатации и технического обслуживания

- Техническое обслуживание ТСУ заключается в периодическом осмотре болтовых креплений ТСУ к автомобилю и крепления приборов электрооборудования. Протяжку болтовых соединений проводить при техническом обслуживании автомобиля каждые 1000 км.
- Перед сцепкой смазать шар любой консистентной смазкой.
- Изготовитель не несет ответственности за безопасность и надежность работы ТСУ при изменении потребителем его конструкции и при нарушении правил его эксплуатации.
- Производитель оставляет за собой право вносить конструктивные изменения, не ухудшающие технические характеристики ТСУ.
- На неасфальтированном покрытии грузоподъемность сокращается в 2 раза, а скорость не должна превышать 30 км/ч.

*Не более максимальной массы прицепа по данным автопроизводителя