



MITSUBISHI Eclipse Cross 2018-*

Тягово-цепное устройство (ТСУ) съемный квадрат

* Подходит на комплектации с 2018 г.в. по настоящее время.

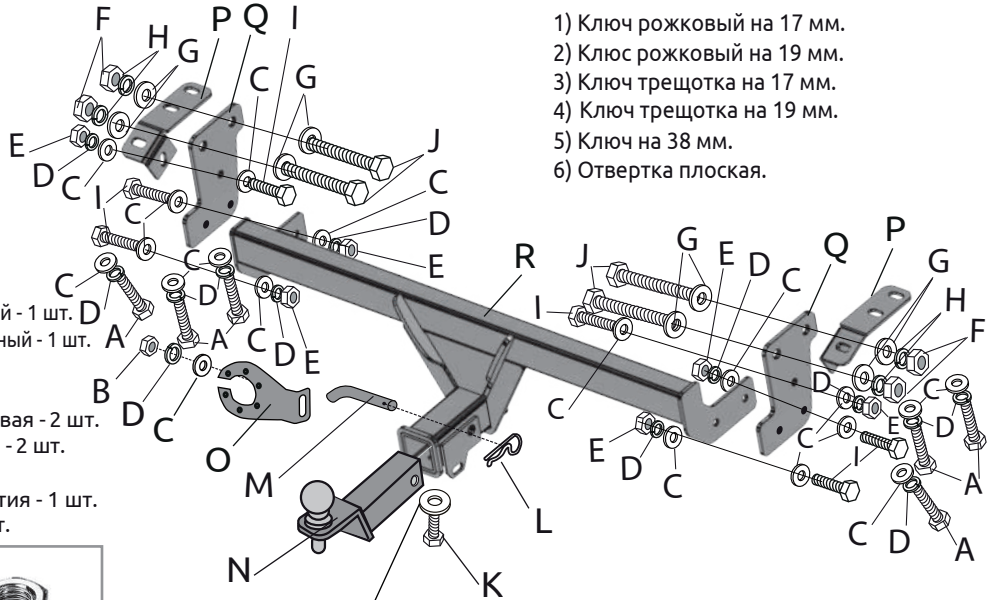
Артикул: 21041501/МЕС-18-991122.00

Комплектация:

- A) Болт М10х1,25х30 - 6 шт.
B) Гайка М10 - 1 шт.
C) Шайба 10 - 19 шт.
D) Шайба 10 гроверная - 13 шт.
E) Гайка М10х1,25 - 6 шт.
F) Гайка М12х1,25 - 4 шт.
G) Шайба 12 - 4 шт.
H) Шайба 12 гроверная - 4 шт.
I) Болт М10х1,25х40 - 6 шт.
J) Болт М12х1,25х120 - 4 шт.
K) Болт М10х20 - 1 шт.
L) Шплинт пружинный игольчатый - 1 шт.
M) Палец гнутый гальванизированный - 1 шт.
N) Съемный шар в сборе - 1 шт.
O) Кронштейн розетки - 1 шт.
P) Пластина гнутая левая и правая - 2 шт.
Q) Кронштейн левый и правый - 2 шт.
R) Балка ТСУ - 1 шт.
S) Заглушка приёмного отверстия - 1 шт.
T) Шайба 10 увеличенная - 1 шт.

Требуемые инструменты:

- 1) Ключ рожковый на 17 мм.
2) Ключ рожковый на 19 мм.
3) Ключ трещотка на 17 мм.
4) Ключ трещотка на 19 мм.
5) Ключ на 38 мм.
6) Отвертка плоская.



T - используется только для крепления заглушки

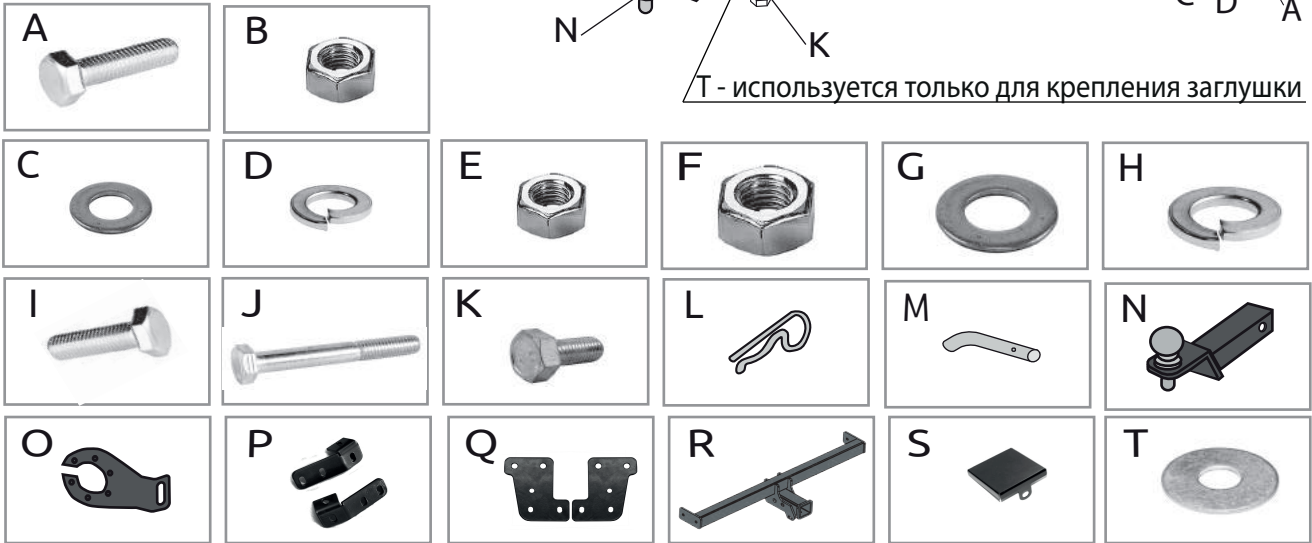


Table with 7 columns: TСУ, Артикул, D(кН), Н(кг), Т(кг), С(кг), А(кг). Row 1: MITSUBISHI Eclipse Cross, 21041501/МЕС-18-991122.00, 7,8, 80, 1600, 750/1600*, 1600.

D= (g*T*A)/(T+A) - горизонтальная сила, действующая между тягачом и прицепом; Н - статическая вертикальная нагрузка на шар; Т - технически допустимая максимальная масса тягача; С - допустимая масса прицепа по данным автопроизводителя (*для прицепа оборудованного тормозами); А - максимальная масса прицепа по данным производителя ТСУ.

Требования к установке:

- выполнять установку в специализированных организациях;
- выполнять установку изделия строго руководствуясь данной Инструкцией по установке;
- запрещается устанавливать изделие на другую марку и модель автомобиля;
- запрещается устанавливать изделие в места не предусмотренные данной Инструкцией по установке;
- запрещается подвергать изделие самостоятельным доработкам.

При установке изделия на ТС расстояние от центра шарового наконечника до вертикальной плоскости проходящей через наиболее удаленную назад крайнюю точку автомобиля составляет не менее 65 мм.

Требования к безопасной эксплуатации:

- не вставать на изделие и не буксировать авто за изделие;
- не использовать изделие в качестве опоры для домкрата;
- каждые 5 000 км контролировать момент затяжки резьбовых соединений;
- на неасфальтированном покрытии заявленные производителем показатели по допустимым нагрузкам сокращаются в 2 раза, а скорость не более 30 км/ч;
- изделие не предназначено для установки багажных платформ с креплением непосредственно на шар, использовать платформу под американский квадрат;
- фиксирующий болт М10х20 предназначен для устранения технологических люфтов у НЕнагруженного изделия;
- при установке любого нагружающего устройства (прицеп, велокрепление и т.д.) болт необходимо демонтировать.
- эксплуатация ТСУ (фаркоп) в нагруженном состоянии с затянутым фиксирующим болтом ЗАПРЕЩЕНА, так как может привести к деформации изделия;
- разрешенная скорость движения с прицепом должна соответствовать ПДД.

Технические характеристики:

- тип шара «Е»; тип соединения: шаровый;
- диаметр сцепного шара 50 мм.; масса комплекта 16,8 кг.;
- габаритные размеры изделия 1107х564х328 мм.;
- высота установки 350/420 мм. (требование высоты не применяется в случае транспортных средств повышенной проходимости (категории G);
- максимальные углы поворота при установке изделия на ТС составляют: в горизонтальной плоскости +/- 60 град., в вертикальной плоскости +/- 25 град.
Пространственное положение шарового наконечника регламентировано правилами ЕЭК ООН №55.

СВИДЕТЕЛЬСТВО О ПРИЕМКЕ

Дата упаковки

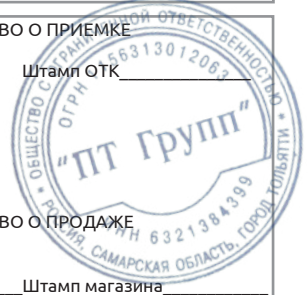
Штамп ОТК

СВИДЕТЕЛЬСТВО О ПРОДАЖЕ

Дата продажи

Штамп магазина

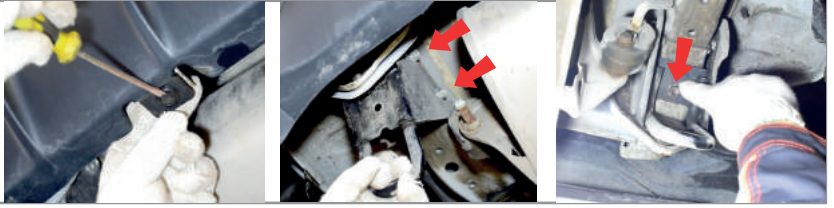
Гарантийный срок 12 месяцев с даты розничной продажи. Сохраняйте паспорт изделия в течение всего гарантийного срока.



Инструкция по установке

ШАГ 1. С помощью плоской отвертки снимите две клипсы крепления нижней кромки заднего бампера.

Демонтируйте буксирную проушину, отвернув два болта M12 и болт M10.



ШАГ 2. Установите кронштейн (поз. Q) и прикрутите его с помощью болтов M12x1,25x110 продетых сквозь лонжерон, гайками M12x1,25 через шайбы 12 и шайбы 12 гроверные.

Кронштейн устанавливается с внутренней стороны лонжерона гибом в центр автомобиля.



ШАГ 3. Установите пластию гнутую (поз. P) и прикрутите её к лонжерону с помощью болтов M10x1,25x40 через шайбы 10 и к кронштейну с помощью болта M10x30x1,25 через шайбы 10 с двух сторон, шайбы 10 гроверные и гайки M10x1,25. Повторите шаги 2-3 для другой стороны.



ШАГ 4. Для установки балки ТСУ совместите отверстия в балке ТСУ с резьбовыми отверстиями боковых кронштейнов и соедините помощью болтов M10x30x1,25, через шайбы 10. Затяните все резьбовые соединения.



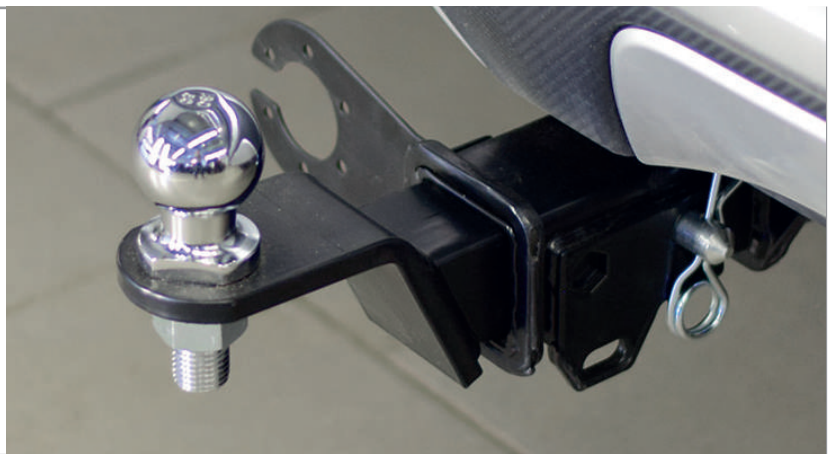
ШАГ 5. Закрепите кронштейн крепления электрической розетки гайкой M10 с шайбой. Установите съемный шар в сборе и закрепите его пальцем гнутым со шплинтом. Затяните шар ключом на 38 мм.



ШАГ 6. Установите фиксирующий болт M10x20 снизу, **он используется для исключения технологических люфтов съемного шара и только в ненагруженном состоянии!** Перед сцепкой болт демонтировать! Установка завершена.

**ДЛЯ ВАШЕГО УДОБСТВА
В КОМПЛЕКТ ТСУ
ВХОДЯТ:**

- ПЕРЧАТКИ
- СУМКА ДЛЯ СЪЁМНОГО ШАРА В СБОРЕ
- КОЛПАЧОК ДЛЯ ШАРА



Производитель гарантирует соответствие изделия характеристикам, указанным в паспорте, в течение гарантийного срока, при соблюдении требований по установке и эксплуатации.
Гарантия не распространяется на случаи, когда дефекты возникли по вине потребителя или третьих лиц, в результате нарушения правил транспортировки, хранения, монтажа, эксплуатации, а так же внесения изменений и доработок в конструкцию.
Производитель не несёт ответственности за нанесение ущерба имуществу третьих лиц в результате неправильного хранения и эксплуатации изделия.

EAC Сертификат соответствия
RU C-RU.A124.B.00078/19

СКАЧАТЬ



телефон службы технической поддержки
8 (800) 555 20 90
(звонок по России бесплатный)

www.ptuning.ru